

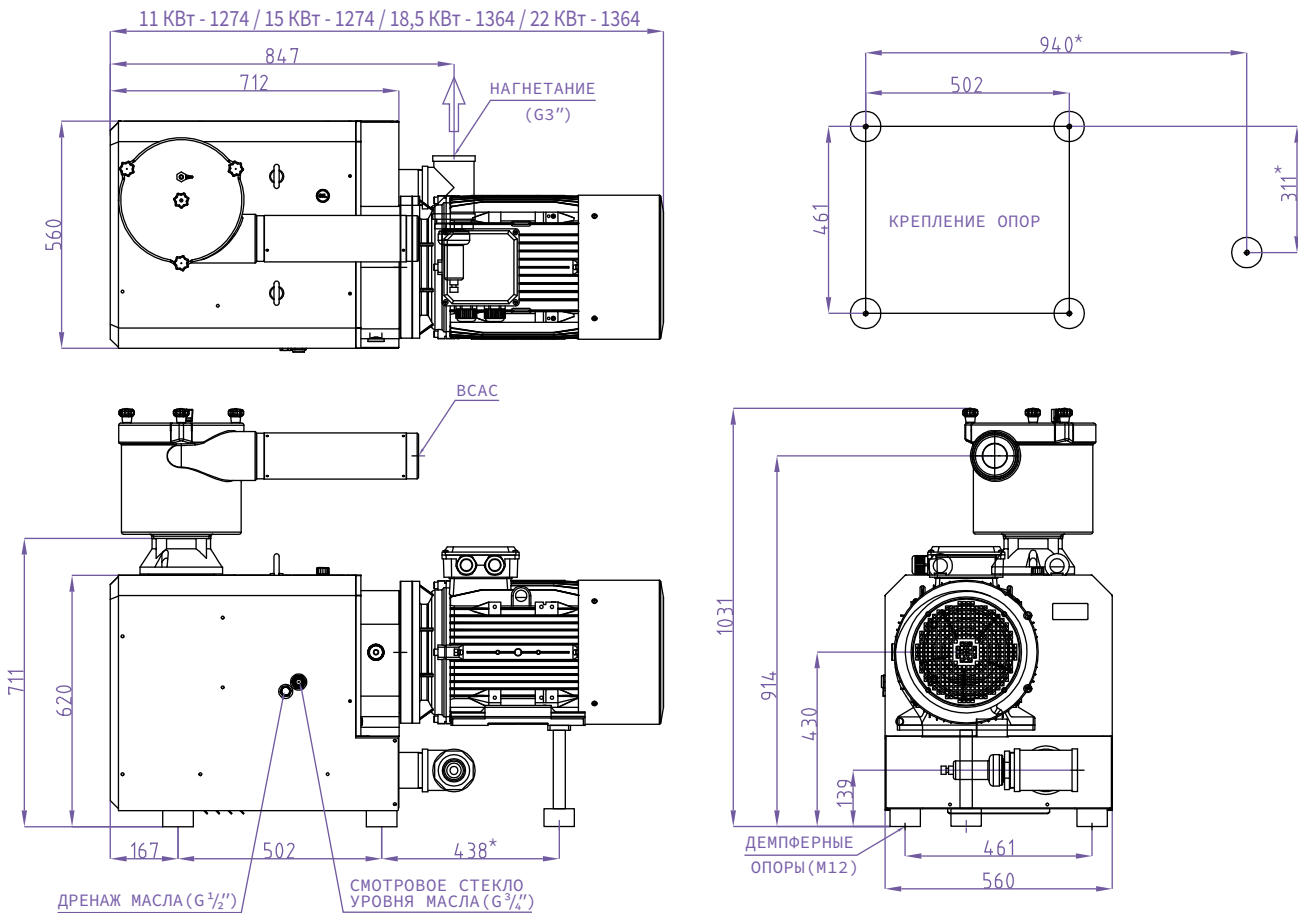


ТЕХНИЧЕСКИЕ ХАРАКТЕРИСТИКИ

Производительность, м³/час	400			
Давление нагнетания, бар отн.	+0,8	+1,4	+1,8	+2
Мощность электродвигателя, кВт	11	15	18,5	22
Скорость вращения вала, об/мин	2850			
Характеристики электродвигателя	ИМ В14 400/690 В ±10%, 50 Гц			
Уровень шума, дБ (А)	81			
Объем заливаемого масла в редуктор, л	1,8			
Вес, кг	383	405	430	450

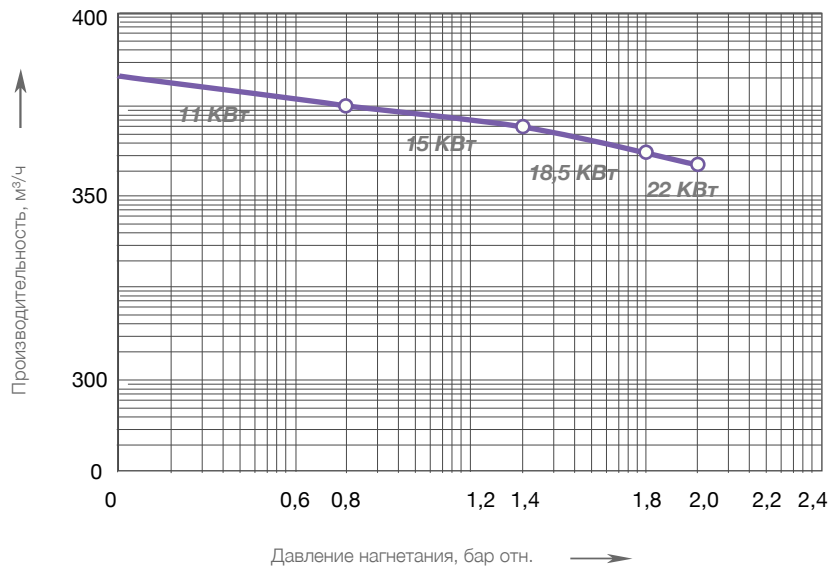
- ДОПОЛНИТЕЛЬНЫЕ ОПЦИИ:**
- регулятор давления
 - предохранительный клапан
 - глушитель и фильтр воздушный на всасе компрессора

Компрессоры серии PCD по внутренней конструкции идентичны вакуумным насосам VCD, но оснащены другими входными и выходными принадлежностями, позволяющими работать в качестве компрессора. Для снижения шума на входе установлен глушитель, от перегрузки на стороне нагнетания устанавливается предохранительный клапан. Когтевые компрессоры PCD – это высоконадёжная альтернатива сухим пластинчато-роторным компрессорам. При идентичных технических параметрах компрессоры PCD имеют более низкие эксплуатационные расходы.



Все размеры на чертежах указаны в мм. * Дополнительная опора электродвигателя 18,5 кВт, 22 кВт.

ХАРАКТЕРИСТИКА НАГНЕТАНИЯ



Представленные характеристики действительны для сухого воздуха при температуре до 40 °С и атмосферном давлении 1013 мбар абс. Погрешность характеристик ±10%.

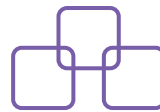
ПРЕИМУЩЕСТВА КОМПРЕССОРОВ PCD



Высокая эффективность – непрерывная работа



Воздушное охлаждение и прямой привод



Простая модульная конструкция



Низкие эксплуатационные расходы – Отсутствие износа

Рабочая камера когтевых компрессоров не имеет примесей масла, абсолютно сухая и поэтому они могут использоваться для получения сжатого воздуха на любых экологически чистых производствах.

Компрессоры серии PCD активно используются для водоподготовки и систем фильтрации, для аэрации аэротенков в рыболовных хозяйствах, для пневматической транспортировки деталей, а также в составе систем центрального сжатого воздуха.

ФИЛЬТР ВОЗДУШНЫЙ

Воздушные фильтры применяются для защиты внутренних частей компрессоров от содержащихся в окружающей среде предприятия пыли и твердых механических частиц. Фильтры подбираются, как правило, по пропускной способности.

Модель	FG 400
Пропускная способность, м³/час	400
Степень фильтрации, мкм	5
Присоединение	G2 ½"

