



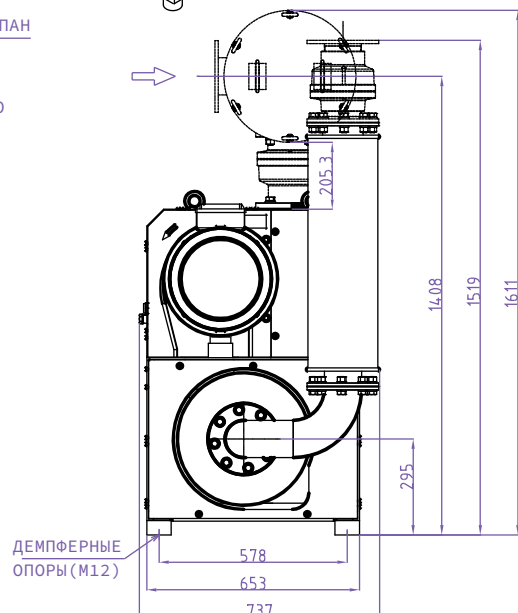
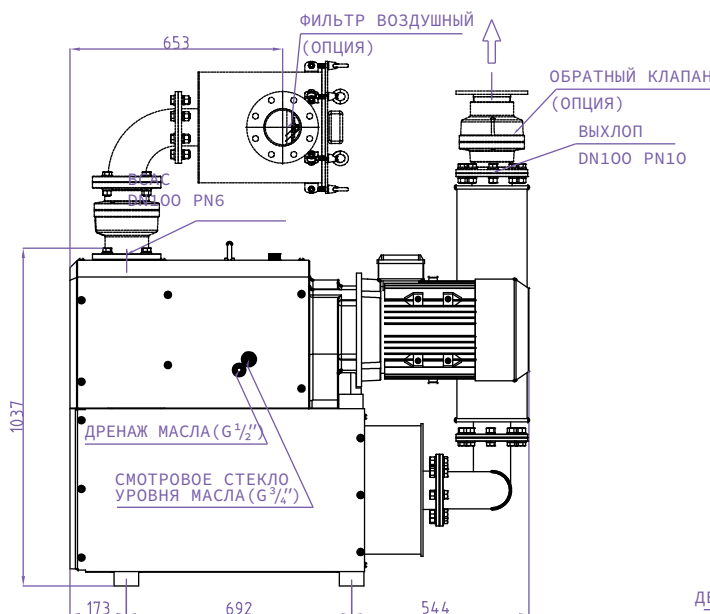
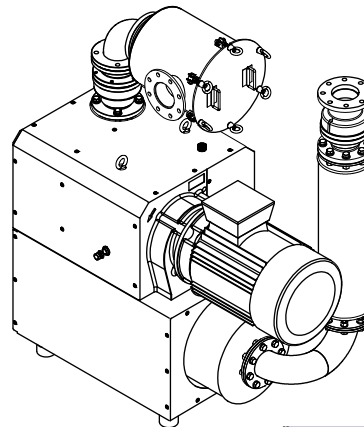
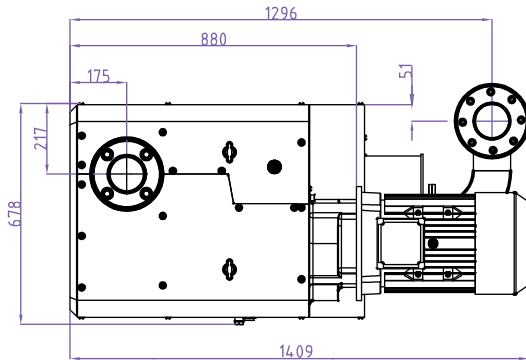
ТЕХНИЧЕСКИЕ ХАРАКТЕРИСТИКИ

Производительность, м³/час	950
Максимальный вакуум, мбар абс.	50
Максимальный вакуум для постоянной работы, мбар абс.	200
Мощность электродвигателя, кВт	18,5
Скорость вращения вала, об/мин	2850
Характеристики электродвигателя	IM B14 400/690 В ±10%, 50 Гц
Уровень шума, дБ (А)	82
Объем заливаемого масла в редуктор, л	2,8
Вес, кг	733

СПЕЦИАЛЬНОЕ ИСПОЛНЕНИЕ: VCD 950 P – насос с покрытием рабочей камеры PEEK для применений с повышенным содержанием влаги во всасываемом воздухе

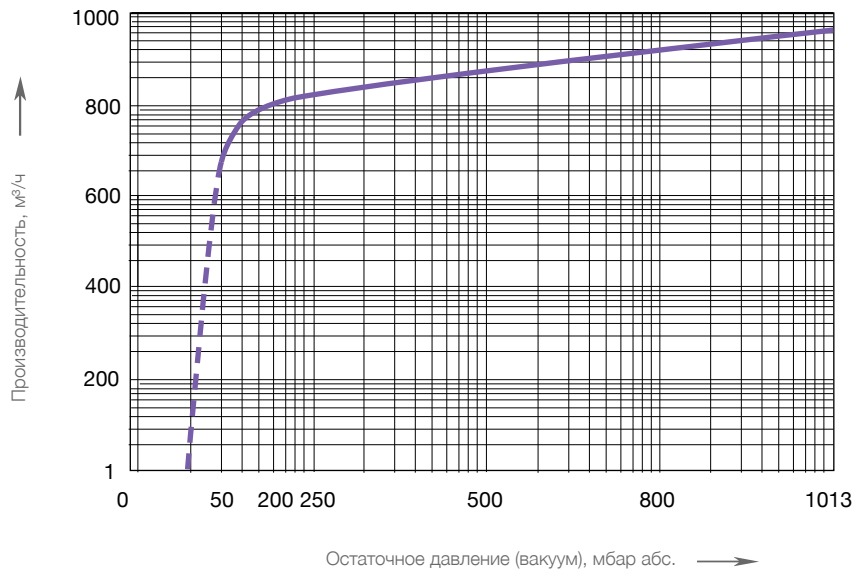
ДОПОЛНИТЕЛЬНЫЕ ОПЦИИ: - обратный клапан
- глушитель на выхлопе насоса

Насосы серии VCD представляют собой сухие когтевые вакуумные насосы с модульной конструкцией, состоящей из отсеков: насосная камера и шестеренчатая камера разделены лабиринтными уплотнениями. В насосной камере два кулачка вращаются в противоположных направлениях, обеспечивая сухое всасывание при полном отсутствии масла в самой камере. Встроенный обратный клапан предотвращает возврат воздуха в вакуумную камеру при выключении насоса.



Все размеры на чертежах указаны в мм.

ХАРАКТЕРИСТИКА ВАКУУМИРОВАНИЯ



Представленные характеристики действительны для сухого воздуха при температуре до 40 °С и атмосферного давления на выхлопе (1013 мбар абс.). Погрешность характеристик ±10%.

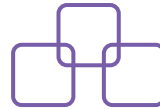
ПРЕИМУЩЕСТВА НАСОСОВ VCD



Высокая эффективность – непрерывная работа



Воздушное охлаждение и прямой привод



Простая модульная конструкция



Низкие эксплуатационные расходы – Отсутствие износа

Насосы серии VCD **широко применяются** в процессах упаковки, для удержания деталей на станках с ЧПУ, в деревообработке, для пневматической транспортировки деталей, в вакуумных подъемниках и манипуляторах, производстве пластмасс. Особо стоит выделить применение насосов VCD в медицине и лабораторных исследованиях, а также в составе систем центрального вакуума из-за отсутствия загрязнения окружающего воздуха.

ФИЛЬТР ВОЗДУШНЫЙ

Воздушные фильтры применяются для защиты внутренних частей насосов от содержащихся в окружающей среде предприятия пыли и твердых механических частиц. Фильтры подбираются, как правило, по пропускной способности.

Модель	FG 1000
Пропускная способность, м³/час	970
Степень фильтрации, мкм	5
Присоединение	G4"

