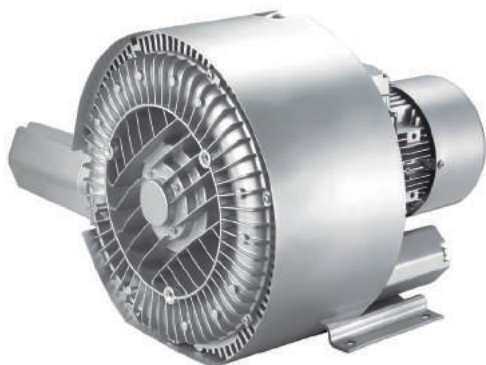


### ВОЗДУХОДУВКА ДВУХСТУПЕНЧАТАЯ ZME SCB 602

#### ТЕХНИЧЕСКИЕ ХАРАКТЕРИСТИКИ



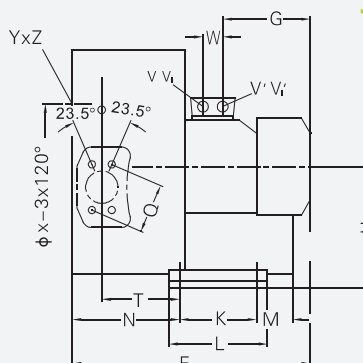
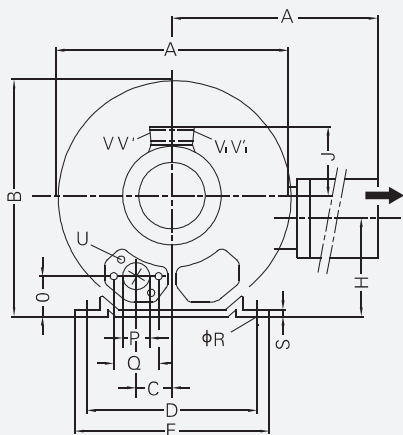
| Модель                                       | SCB 602 A3  |             | SCB 602 B3  |             |
|--|-------------|-------------|-------------|-------------|
| Производительность, м³/час                   | 320         |             | 320         |             |
| Максимальный вакуум (отн.), мбар             | -360        |             | -440        |             |
| Максимальное избыточное давление, мбар       | 380         |             | 500         |             |
| Частота, Гц                                  | 50          |             | 50          |             |
| Установленная мощность электродвигателя, кВт | 4.3         |             | 5.5         |             |
| Напряжение питания, В                        | 345Δ - 415Δ | 600Y - 720Y | 345Δ - 415Δ | 600Y - 720Y |
| Сила тока, А                                 | 10.0Δ       | 5.2Y        | 13.3Δ       | 7.7Y        |
| Уровень шума, дБ (А)                         | 73          |             | 73          |             |
| Вес, кг                                      | 54          |             | 66          |             |



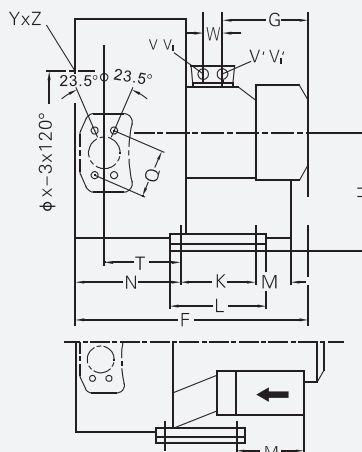
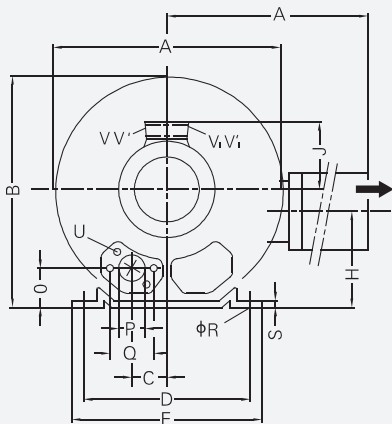
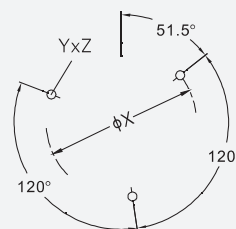
Для всех воздуходувок серии SCB опционально предлагаются перепускные (предохранительные) клапаны давления для ограничения давления нагнетания.

Для защиты воздуходувок от механических загрязнений предлагаются воздушные фильтры.

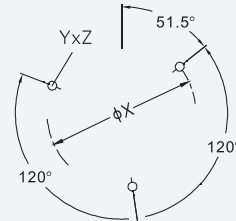
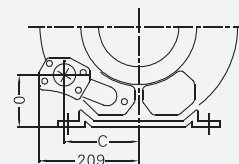
Спрашивайте эти и другие дополнительные аксессуары для воздуходувок у наших технических специалистов.



**602 A3**



**602 B3**



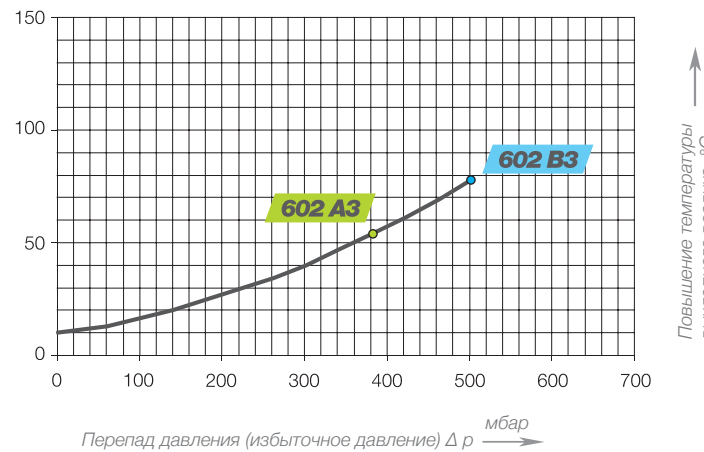
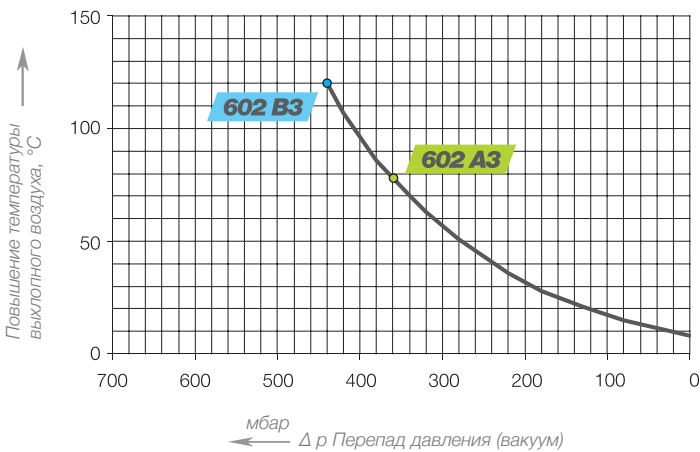
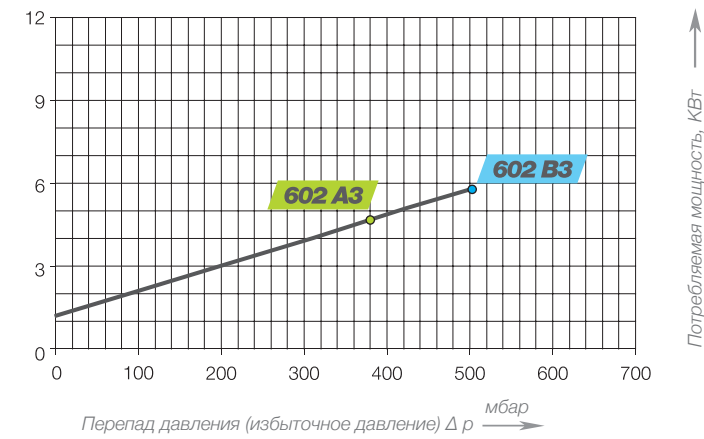
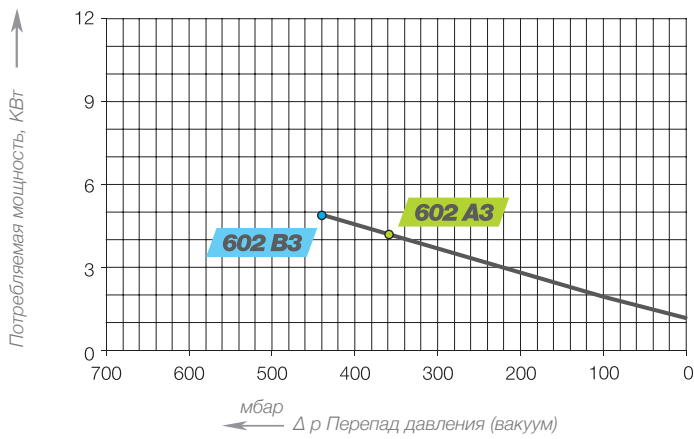
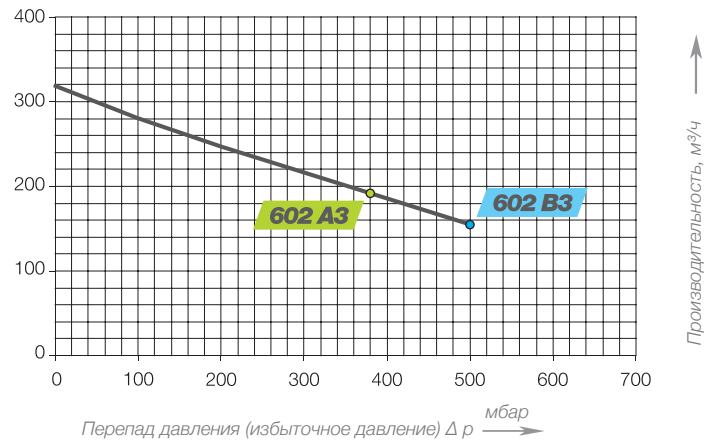
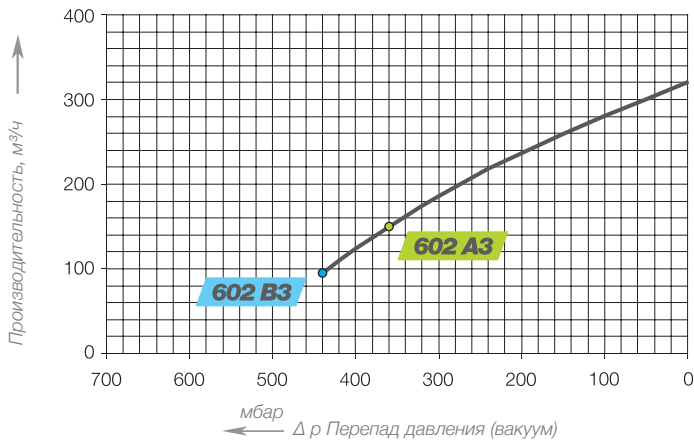
| Модель     | A   | A'  | B   | C   | D   | E   | F     | G       | H       | H'      | J       | K   | L      | M                   | N   |
|------------|-----|-----|-----|-----|-----|-----|-------|---------|---------|---------|---------|-----|--------|---------------------|-----|
| SCB 602 A3 | 426 | 426 | 420 | 63  | 290 | 325 | 526   | 209     | 197     | 162     | 148     | 140 | 180    | 84                  | 205 |
| SCB 602 B3 | 426 | 426 | 420 | 154 | 290 | 325 | 571   | 226     | 197     | 162     | 167     | 140 | 180    | 225                 | 205 |
|            | O   | ØP  | Q   | ØR  | S   | T   | U     | V       | V'      | V1      | V'1     | ØX  | YxZ    | X-Holes             | W   |
| SCB 602 A3 | 53  | 55  | 83  | 15  | 4.5 | 130 | M8x17 | M32x1.5 | M32x1.5 | M32x1.5 | M32x1.5 | 240 | M10x20 | 51.5°/171.5°/291.5° | 42  |
| SCB 602 B3 | 94  | 55  | 83  | 15  | 4.5 | 130 | M8x17 | M32x1.5 | M32x1.5 | M32x1.5 | M32x1.5 | 240 | M10x20 | 51.5°/171.5°/291.5° | 42  |

ВОЗДУХОДУВКА ДВУХСТУПЕНЧАТАЯ ZME SCB 602



ХАРАКТЕРИСТИКИ В РЕЖИМЕ ВАКУУМА

ХАРАКТЕРИСТИКИ В РЕЖИМЕ КОМПРЕССИИ



Воздуходувки серии SCB предназначены для продолжительного времени работы при заданных характеристиках как в режиме вакуумирования, так и в режиме нагнетания (компрессии).

Погрешность характеристик +/- 10%. Полный перепад давления указан при температуре 25 °С на всасывании и аналогичной температуре окружающей среды.

Для других значений температуры просим Вас проконсультироваться с нашими техническими специалистами.