

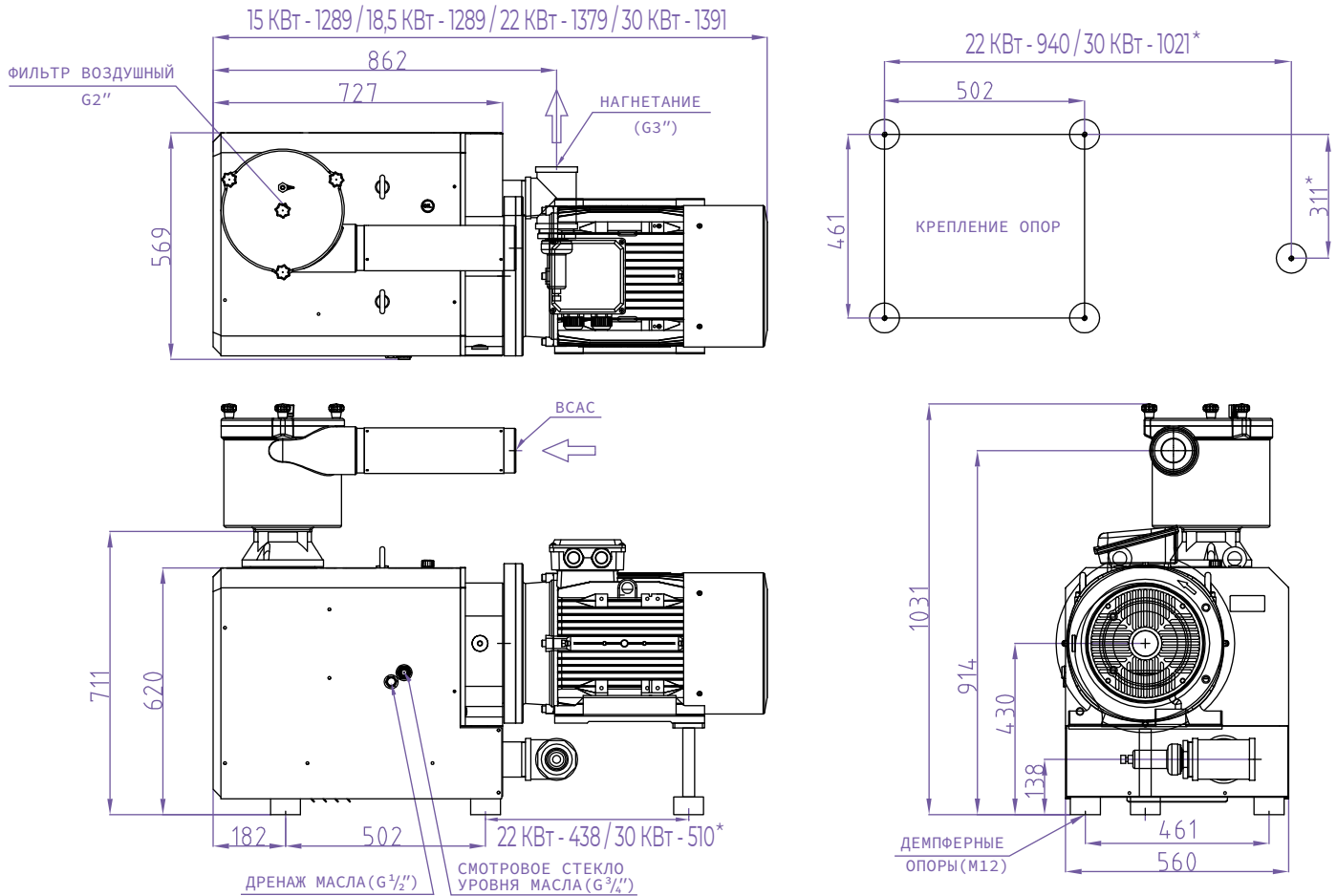


ТЕХНИЧЕСКИЕ ХАРАКТЕРИСТИКИ

Производительность, м³/час	500			
Давление нагнетания, бар отн.	+0,8	+1,2	+1,6	+2
Мощность электродвигателя, кВт	15	18,5	22	30
Скорость вращения вала, об/мин	2850			
Характеристики электродвигателя	ИМ В14 400/690 В ±10%, 50 Гц			
Уровень шума, дБ (А)	81			
Объем заливаемого масла в редуктор, л	1,8			
Вес, кг	418	450	485	525

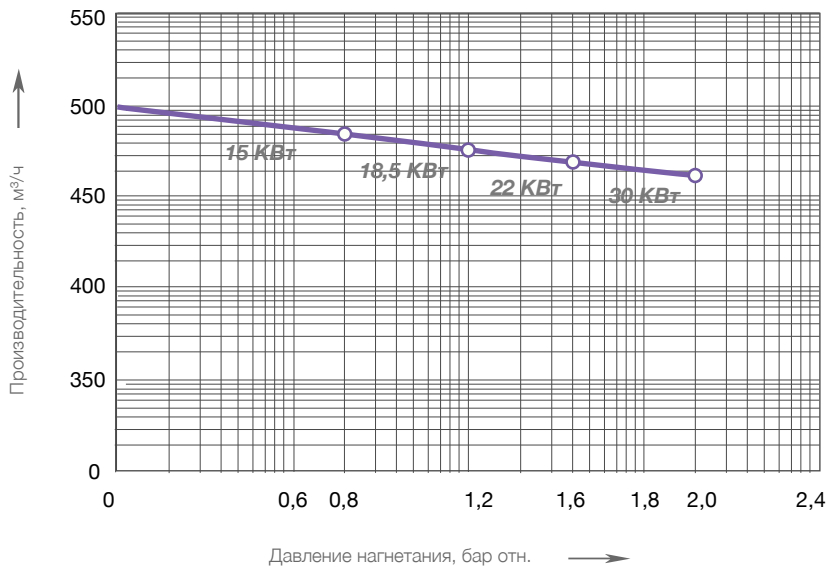
- ДОПОЛНИТЕЛЬНЫЕ ОПЦИИ:**
- регулятор давления
  - предохранительный клапан
  - глушитель и фильтр воздушный на всасе компрессора

Компрессоры серии PCD по внутренней конструкции идентичны вакуумным насосам VCD, но оснащены другими входными и выходными принадлежностями, позволяющими работать в качестве компрессора. Для снижения шума на входе установлен глушитель, от перегрузки на стороне нагнетания устанавливается предохранительный клапан. Когтевые компрессоры PCD – это высоконадёжная альтернатива сухим пластинчато-роторным компрессорам. При идентичных технических параметрах компрессоры PCD имеют более низкие эксплуатационные расходы.



Все размеры на чертежах указаны в мм. \* Дополнительная опора электродвигателя 22 кВт, 30 кВт.

### ХАРАКТЕРИСТИКА НАГНЕТАНИЯ



Представленные характеристики действительны для сухого воздуха при температуре до 40 °С и атмосферном давлении 1013 мбар абс. Погрешность характеристик ±10%.

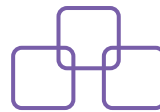
### ПРЕИМУЩЕСТВА КОМПРЕССОРОВ PCD



**Высокая эффективность – непрерывная работа**



**Воздушное охлаждение и прямой привод**



**Простая модульная конструкция**



**Низкие эксплуатационные расходы – Отсутствие износа**

Рабочая камера когтевых компрессоров не имеет примесей масла, абсолютно сухая и поэтому они могут использоваться для получения сжатого воздуха на любых экологически чистых производствах.

Компрессоры серии PCD активно используются для водоподготовки и систем фильтрации, для аэрации аэротенков в рыболовных хозяйствах, для пневматической транспортировки деталей, а также в составе систем центрального сжатого воздуха.

### ФИЛЬТР ВОЗДУШНЫЙ

Воздушные фильтры применяются для защиты внутренних частей компрессоров от содержащихся в окружающей среде предприятия пыли и твердых механических частиц. Фильтры подбираются, как правило, по пропускной способности.

Модель	FG 1000
Пропускная способность, м³/час	970
Степень фильтрации, мкм	5
Присоединение	G4"

