

Roots Booster Pumps RBP 500 / RBP 1000 / RBP 2000

Vacuum pumps

• dry-running, air-cooled and incl. bypass valve

Vakuumpumpen

• trockenlaufend, luftgekühlt und inkl. Bypassventil

Pompes à vides

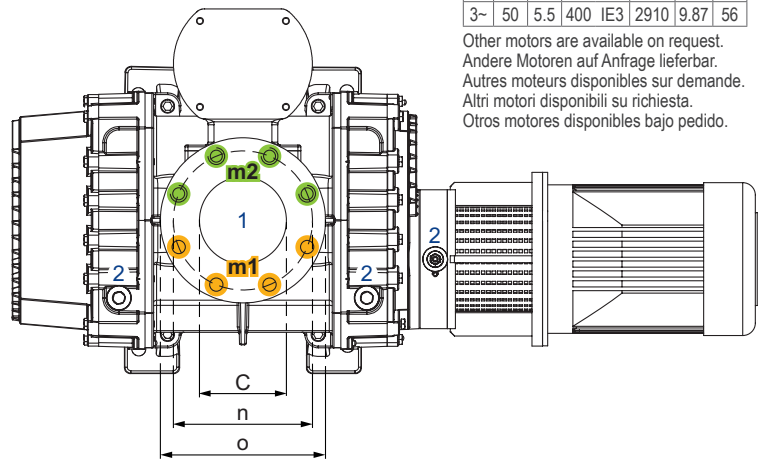
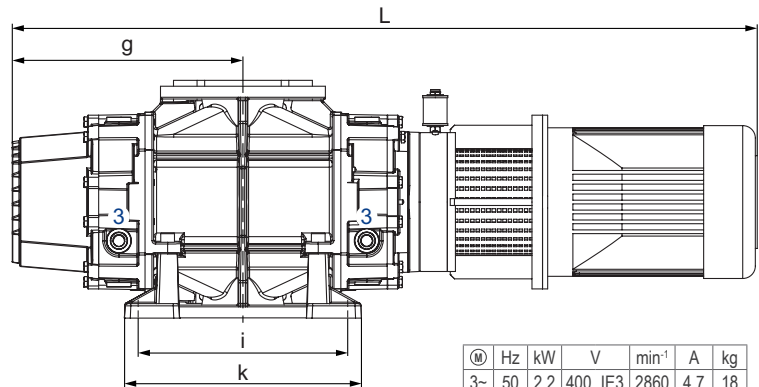
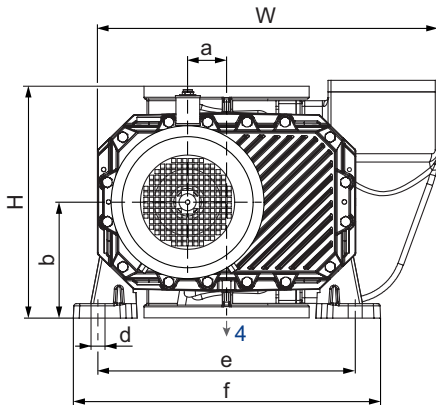
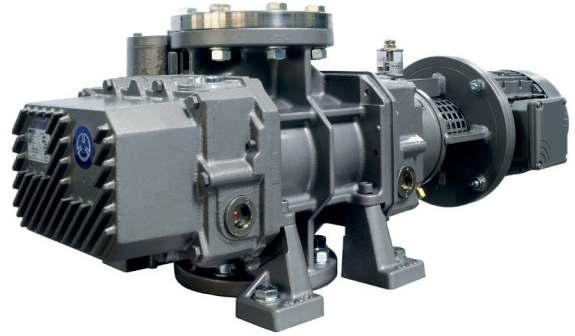
• fonctionnant à sec, refroidies par air et incl. soupape de bypass

Pompe per vuoto

• funzionanti a secco, raffreddate ad aria e incl. valvola di bypass

Bombas de vacío

• funcionamiento en seco, refrigerado por aire y incl. válvula de bypass



- 1 Vacuum connection
Sauganschluss
Raccord vide
Raccordo aspirazione
Conexión de vacío
- 2 Oil filling
Öleinfüllung
Remplissage d'huile
Rabbocco dell'olio
llenado de aceite
- 3 Oil sight glas
Ölschauglas
Voyant d'huile
Spia livello olio
Cristal mirilla de aceite
- 4 Outlet flange (connection rotary vane vacuum pump)
Ausgangsfansch (Anschluss Drehschieber-Vakuumpumpe)
Bride de sortie (raccord pompe à vide à palettes)
Flangia di uscita (raccordo pompa per vuoto a palette)
Brida de salida (conexión bomba de vacío de paletas)

Ⓜ	Hz	kW	V	IE3	min ⁻¹	A	kg
3~	50	2.2	400	IE3	2860	4.7	18
3~	50	4.0	400	IE3	2895	7.2	35
3~	50	5.5	400	IE3	2910	9.87	56

Other motors are available on request.
Andere Motoren auf Anfrage lieferbar.
Autres moteurs disponibles sur demande.
Altri motori disponibili su richiesta.
Otros motores disponibles bajo pedido.

	m ³ /h		Δp mbar (max.)		kW 3~		kg	dB(A) ¹⁾		I	Oil P
	50 Hz	60 Hz	50 Hz	60 Hz	50 Hz	60 Hz		@ 1 mbar	@ 10 mbar		
RBP 500	500	600	60	60	2.2	2.6	156	73	78	Σ ≈1.6	≈0.07
RBP 1000	1000	1200	60	60	4.0	4.8	260	74	78	Σ ≈2.5	≈0.08
RBP 2000	2000	2400	60	60	5.5	6.6	402	74	79	Σ ≈4.7	≈0.10

←mm→	L	W	H	C	a	b	d	e	f	g	i	k	m1	m2	n	o
RBP 500	970	370	320	DN100	43	160	18	290	366	291	230	270	Ø18	M16	180	220
RBP 1000	1135	455	350	DN100	53	175	18	354	426	350	282	327	Ø18	M16	180	220
RBP 2000	1305	585	400	DN150	67	200	24	444	534	398	362	412	Ø23	M20	240	285

1) DIN EN ISO 2151,
Tolerance ±2 dB(A)

DIN EN ISO 2151,
Toleranz ±2 dB(A)

DIN EN ISO 2151,
Tolérance ±2 dB(A)

DIN EN ISO 2151,
Tolleranza ±2 dB(A)

DIN EN ISO 2151,
Tolerancia ±2 dB(A)

2) Becker Lube G 220

Becker Lube G 220

Becker Lube G 220

Becker Lube G 220

Becker Lube G 220

▪ Dimensions in mm

Maßangaben in mm

Mesures en mm

Misure in mm

Dimensiones en mm