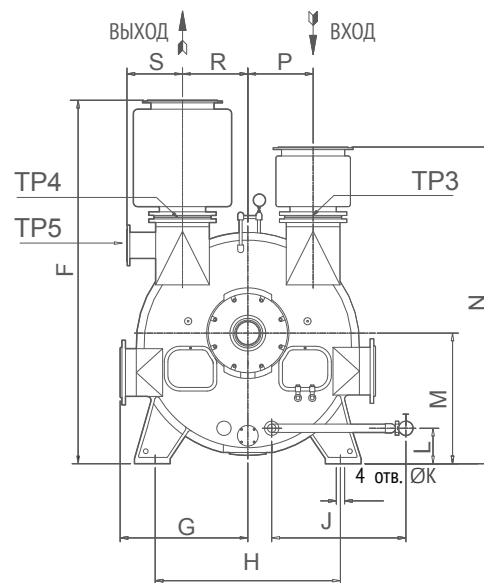
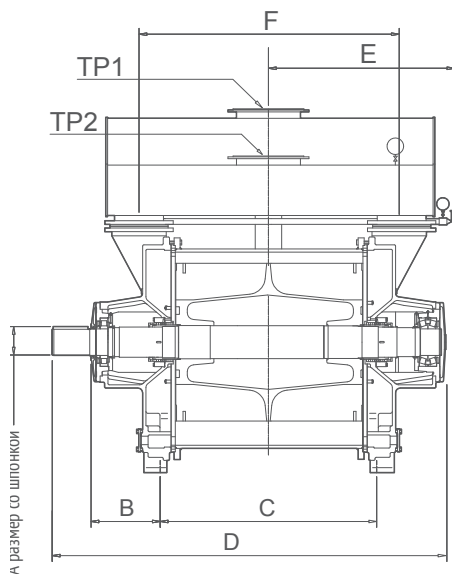


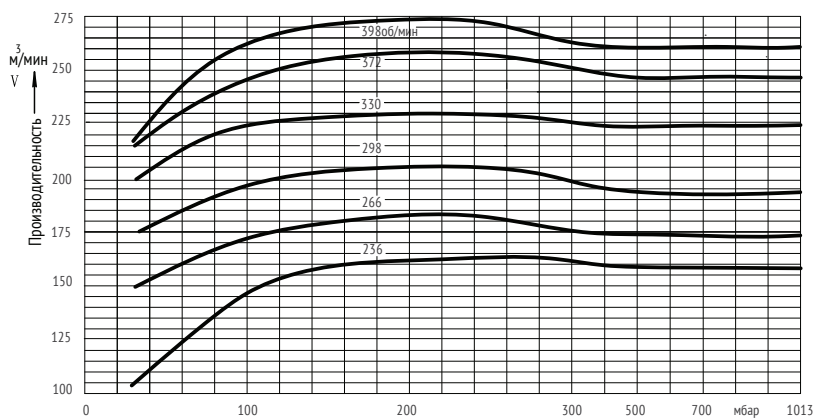
# Насос вакуумный жидкостно-кольцевой LRE 1603

## Размеры насоса

Параметр	Размер (мм)
A (шпонка)	169
B	400
C	1480
D	2510
E	1706
F	2560
G	875
H	1320
J	925
K	Ø42
L	244
M	950
N	2220
P	435
R	435
S	370
TP1	DN400, PN10
TP2	DN400, PN10
TP3	DN350, PN10
TP4	DN350, PN10
TP5	DN200, PN10

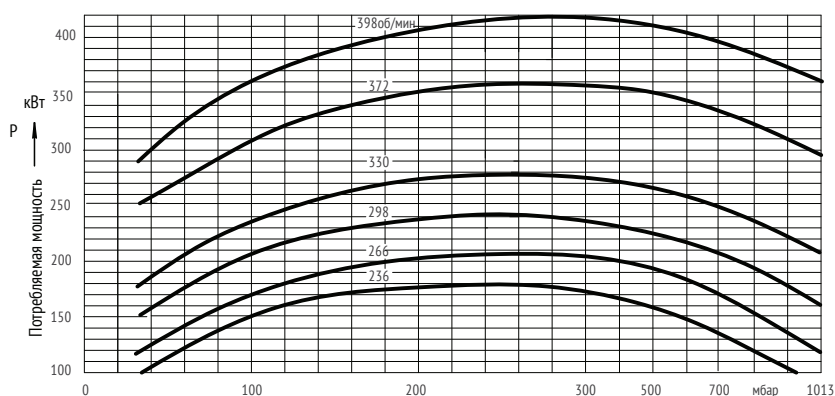


## График производительности (сухой воздух при 20°C)



Скорость вращения (об/мин)	Потребление рабочей воды при различном давлении на входе			
	< 200 мбар (м³/ч)	200-400 мбар (м³/ч)	400-600 мбар (м³/ч)	> 600 мбар (м³/ч)
398	30.8-31.7	26.6-30.8	19.4-26.6	12.5-19.4
372	28.7-29.6	24.9-28.7	18.1-24.9	11.7-18.1
330	25.4-26.3	22.0-25.4	16.0-22.0	10.3-16.0
298	22.9-23.7	19.9-22.5	14.0-19.9	9.4-17.5
266	20.4-21.2	17.7-21.2	13.0-17.7	8.3-13.0
236	17.9-18.7	15.8-17.9	11.5-15.8	7.4-11.5

## График потребляемой мощности



### Примечания:

- Характеристики приведены для следующих рабочих условий: насыщенный воздух при температуре 20°C, температура рабочей воды 15°C, давление на выходе 1013 мбар
- Погрешность производительности и потребляемой мощности в пределах 5% при давлении на входе  $\geq 80$  мбар
- Для достижения более глубокого вакуума (менее 33 мбар) может использоваться воздушный эжектор

