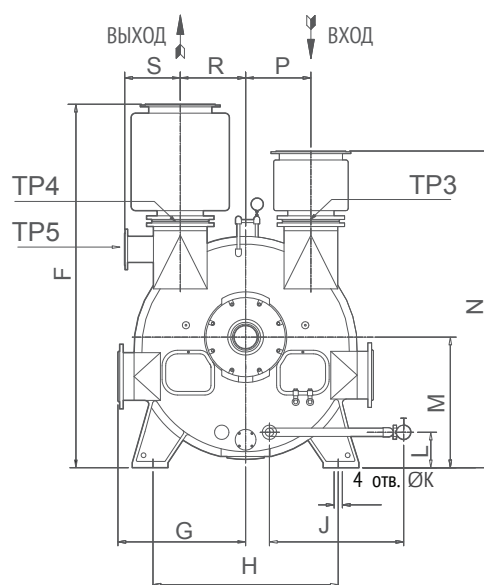
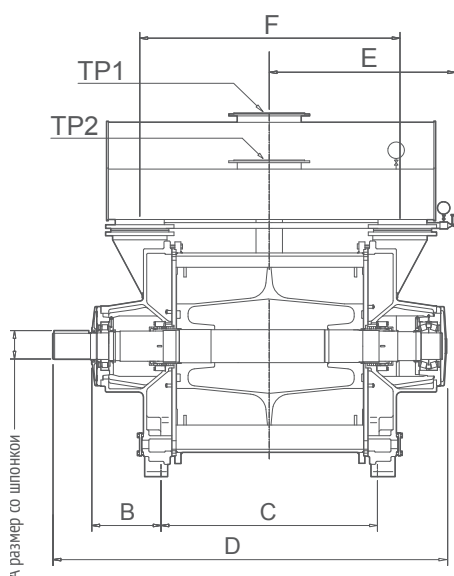


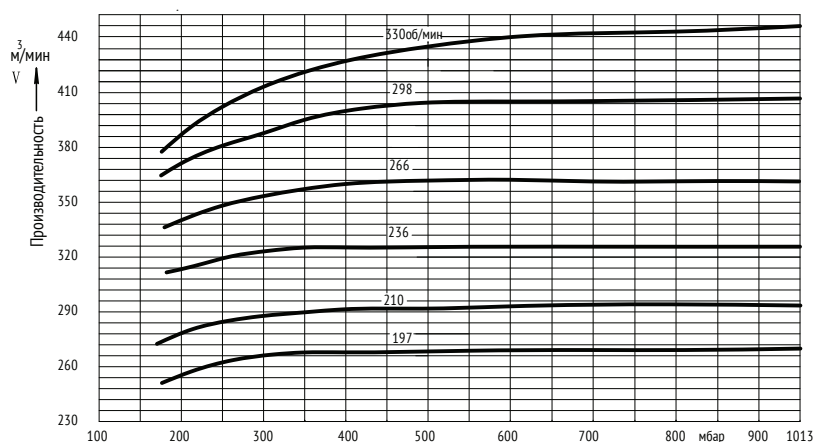
Насос вакуумный жидкостно-кольцевой LRE 1705

Размеры насоса



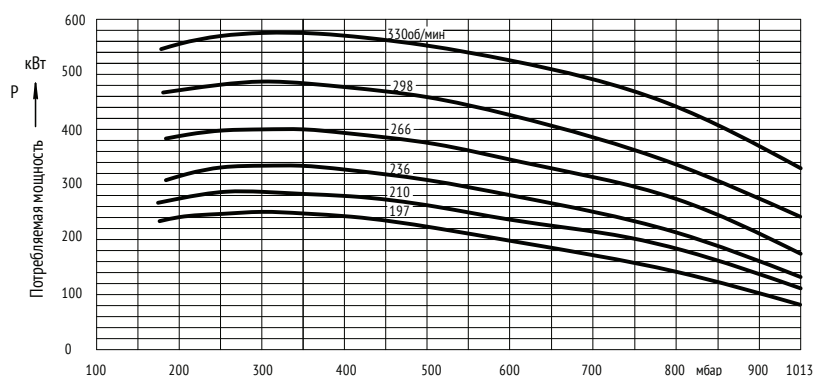
Параметр	Размер (мм)
A (шпонка)	210
B	450
C	2020
D	3185
E	2280
F	2965
G	1025
H	1600
J	1125
K	Ø48
L	290
M	1120
N	2560
P	490
R	490
S	370
TP1	DN500, PN10
TP2	DN500, PN10
TP3	DN400, PN10
TP4	DN400, PN10
TP5	DN200, PN10

График производительности (сухой воздух при 20°C)



Скорость вращения (об/мин)	Потребление рабочей воды при различном давлении на входе			
	< 200 мбар (м³/ч)	200-400 мбар (м³/ч)	400-600 мбар (м³/ч)	> 600 мбар (м³/ч)
330	50.0-52.0	44.2-51.8	32.3-44.2	20.7-32.3
298	45.0-46.0	39.9-46.8	29.2-39.9	18.7-29.2
266	40.0-43.0	35.6-41.8	26.1-35.6	16.7-26.1
236	36.0-38.0	31.6-37.1	23.1-31.6	14.8-23.1
210	32.0-34.0	28.1-33.0	20.6-28.1	13.2-20.6
197	30.0-32.0	26.3-28.3	19.0-26.3	12.0-19.0

График потребляемой мощности



Примечания:

- Характеристики приведены для следующих рабочих условий: насыщенный воздух при температуре 20°C, температура рабочей воды 15°C, давление на выходе 1013 мбар
- Погрешность производительности и потребляемой мощности в пределах 5% при давлении на входе ≥ 160 мбар

