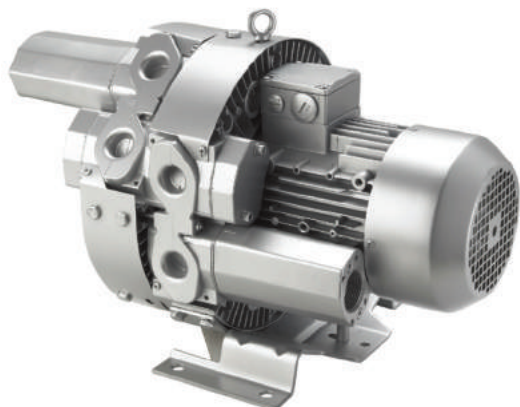


ВОЗДУХОДУВКА ВЫСОКОНАПОРНАЯ ДВУХСТУПЕНЧАТАЯ ZME SCB 404

ТЕХНИЧЕСКИЕ ХАРАКТЕРИСТИКИ



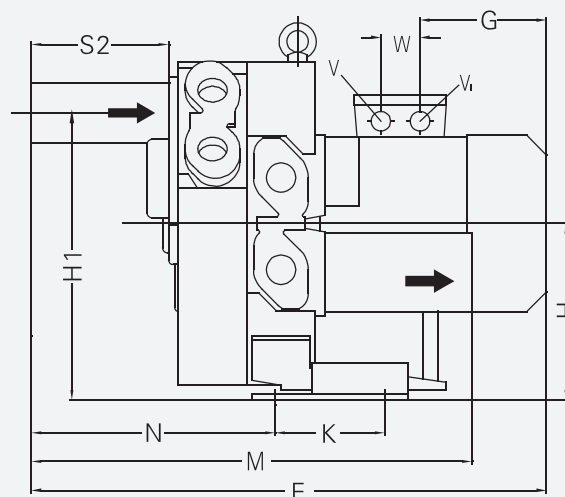
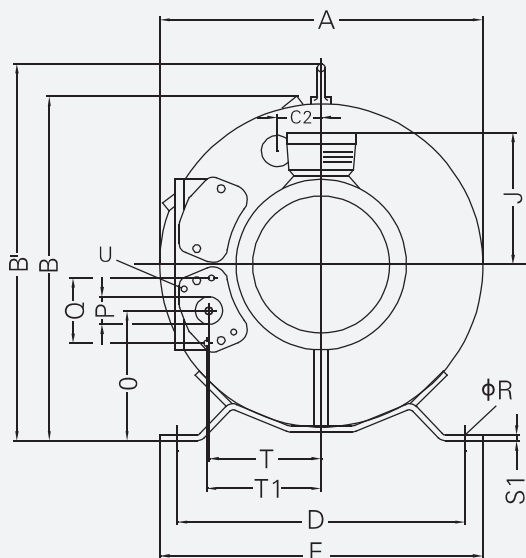
Модель	SCB 404 A3		SCB 404 B3	
Производительность, м³/час	87		87	
Максимальный вакуум (отн.), мбар	-480		-500	
Максимальное избыточное давление, мбар	450		750	
Частота, Гц	50		50	
Установленная мощность электродвигателя, кВт	1.5		3.3	
Напряжение питания, В	200Δ - 240Δ	345Y - 415Y	200Δ - 240Δ	345Y - 415Y
Сила тока, А	7.5Δ	4.3Y	13.0Δ	7.5Y
Уровень шума, дБ (А)	61		61	
Вес, кг	33		39	



Для всех воздуходувок серии SCB опционально предлагаются перепускные (предохранительные) клапаны давления для ограничения давления нагнетания.

Для защиты воздуходувок от механических загрязнений предлагаются воздушные фильтры.

Спрашивайте эти и другие дополнительные аксессуары для воздуходувок у наших технических специалистов.



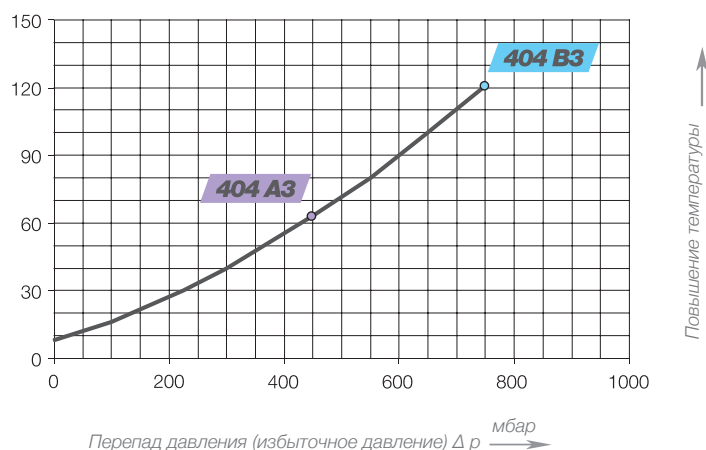
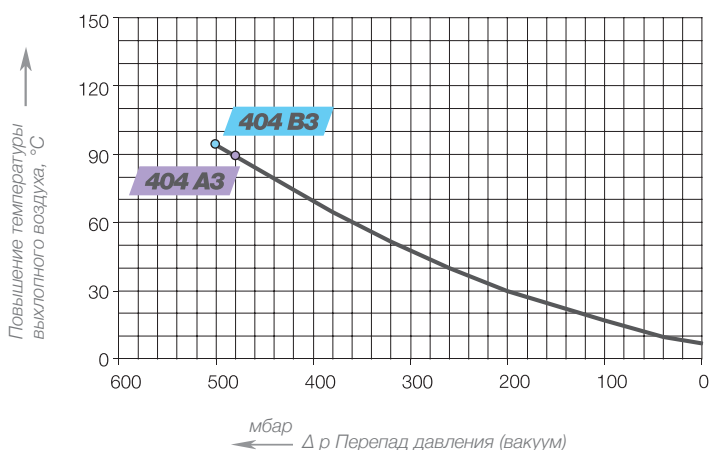
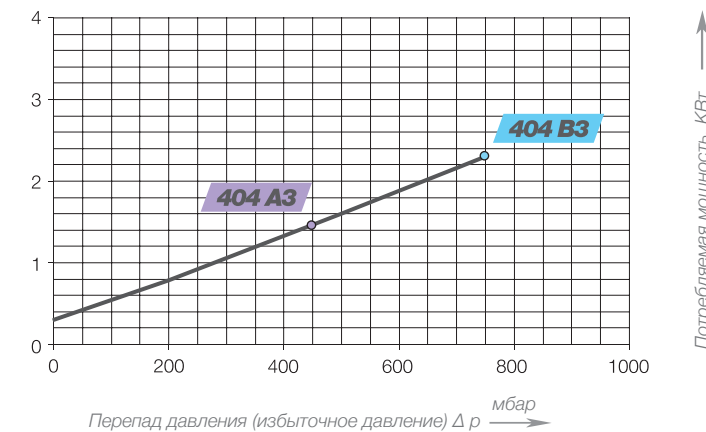
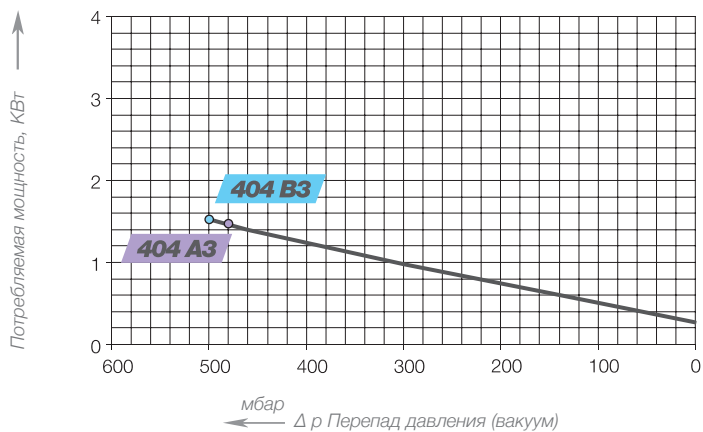
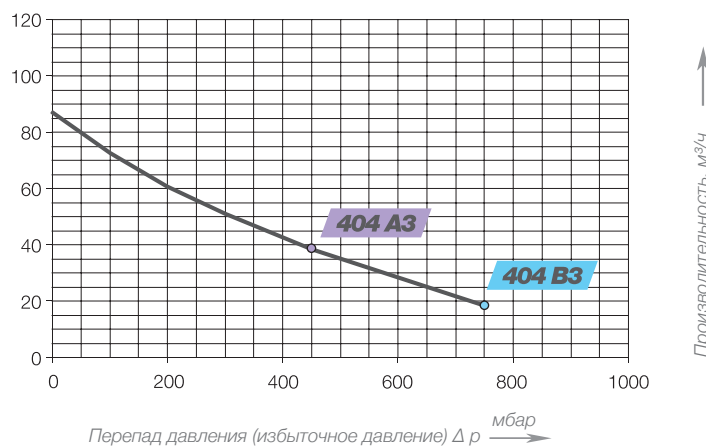
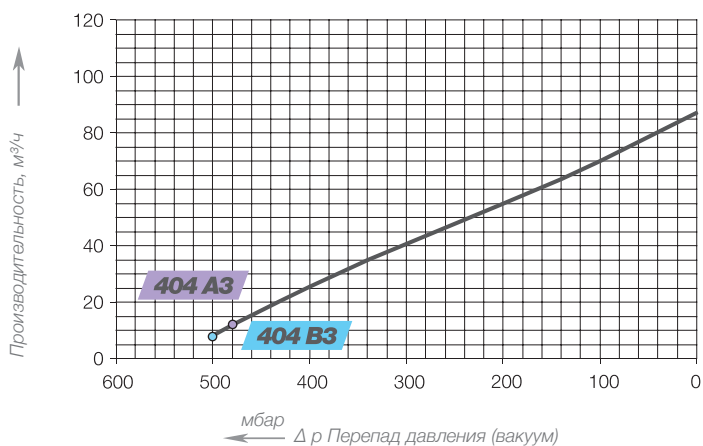
Модель	A	B	B'	C2	D	E	F	H	H1	J	K	M	N
SCB 404 A3	363	377	414	52	315	350	529	195	319	128	130	436	243
SCB 404 B3	363	377	414	52	315	350	554	195	319	128	130	436	243
	O	P	Q	ØR	S1	S2	S3	T	T1	U	V	V1	W
SCB 404 A3	143	G1 1/4"	64	14	4	140	31	125	127	M6x17	M25x1.5	M16x1.5	32
SCB 404 B3	143	G1 1/4"	64	14	4	140	31	125	127	M6x17	M25x1.5	M16x1.5	32

ВОЗДУХОДУВКА ВЫСОКОНАПОРНАЯ ДВУХСТУПЕНЧАТАЯ ZME SCB 404



ХАРАКТЕРИСТИКИ В РЕЖИМЕ ВАКУУМА

ХАРАКТЕРИСТИКИ В РЕЖИМЕ КОМПРЕССИИ



Воздуходувки серии SCB предназначены для продолжительного времени работы при заданных характеристиках как в режиме вакуумирования, так и в режиме нагнетания (компрессии).

Погрешность характеристик +/- 10%. Полный перепад давления указан при температуре 25 °C на всасывании и аналогичной температуре окружающей среды.

Для других значений температуры просим Вас проконсультироваться с нашими техническими специалистами.