

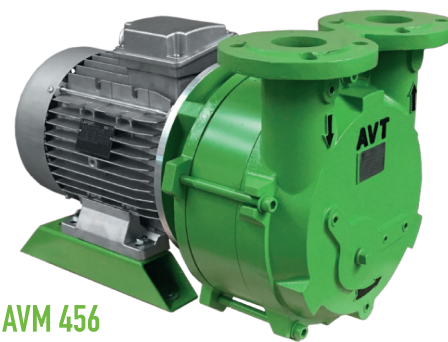


## ЖИДКОСТНО-КОЛЬЦЕВОЙ ВАКУУМНЫЙ НАСОС

# AVM 456 / AVL 456

Серия AVM -  
моноблочные насосы

Серия AVL -  
насосы с лантерной



AVM 456



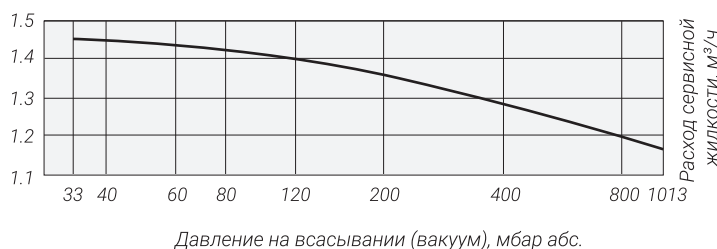
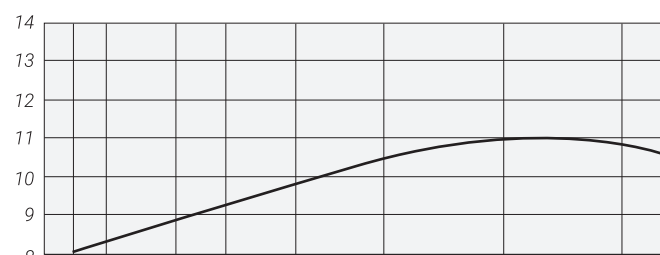
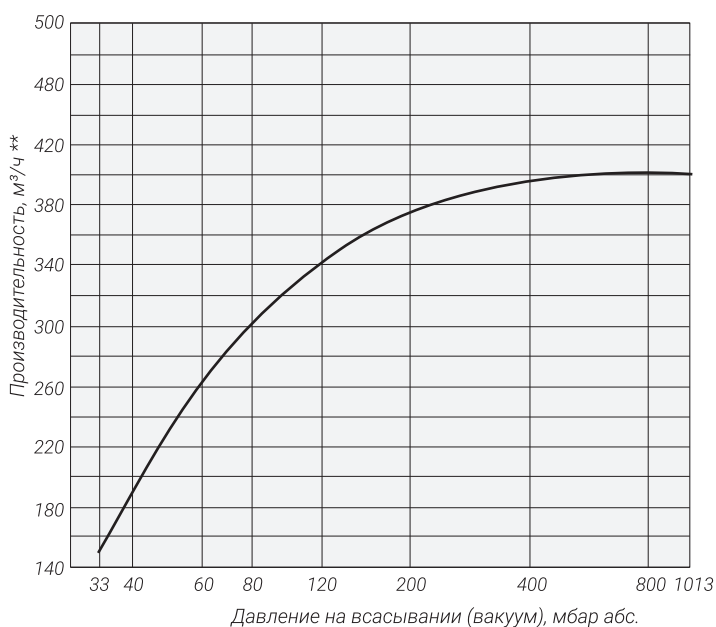
AVL 456

### ТЕХНИЧЕСКИЕ ПАРАМЕТРЫ

Номинальная производительность	400 м³/ч
Предельное остаточное давление (вакуум)	33 мбар абс.
Сухой вес	200 кг / 146 кг*
Макс. Температура перекачиваемого газа	120 °С
Макс. Температура сервисной жидкости	50 °С
Расчётное давление	3 бар изб.
Уровень шума	72 дБ(А)
Мощность электродвигателя	11 кВт
Скорость вращения вала	1450 об/мин
Класс энергоэффективности	IE3 / -*
Напряжение / Частота	230-400 В / 50 Гц / -*

\* без электродвигателя

### ХАРАКТЕРИСТИКИ



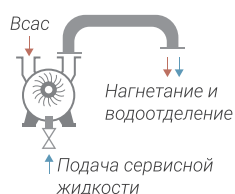
\*\*Тест производительности в соответствии с PNEUROP 6210



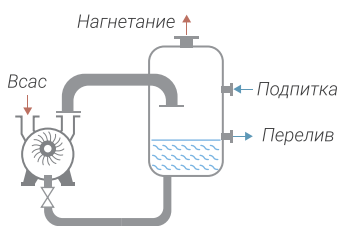
Представленные характеристики действительны для сухого воздуха при температуре 20 °С, атмосферного давления на выхлопе насоса (1013 мбар) и температуры сервисной жидкости 15 °С. Погрешность характеристик +/- 10%. Для насосов в исполнении из нержавеющей стали производительность снижается на 10%. По процессам перекачивания сред отличных от воздуха и водяного пара, просим Вас проконсультироваться с нашими техническими специалистами.

### ВАРИАНТЫ ПОДКЛЮЧЕНИЙ

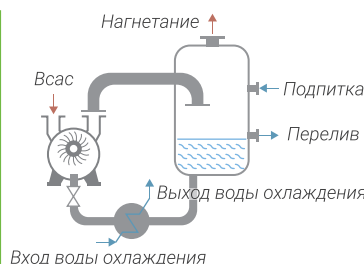
#### Прямоточно



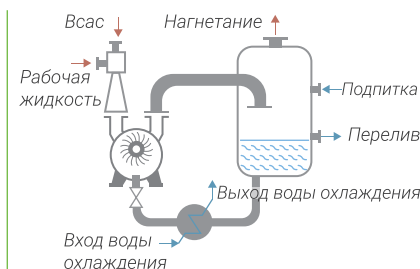
#### Частичная рециркуляция



#### Полная рециркуляция

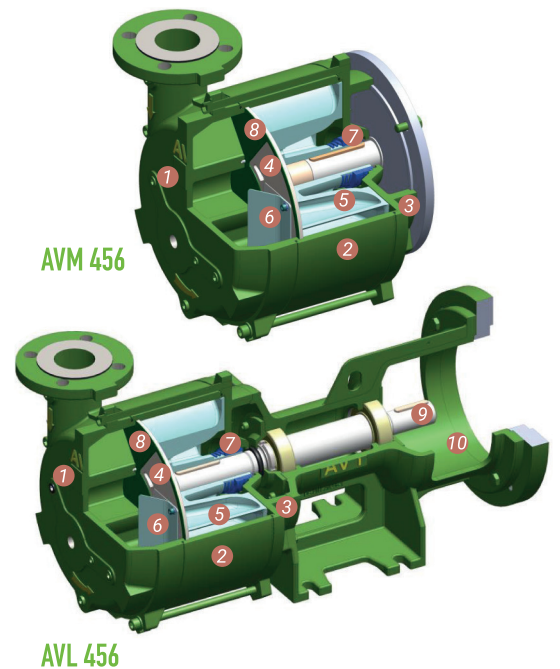


#### Гибрид

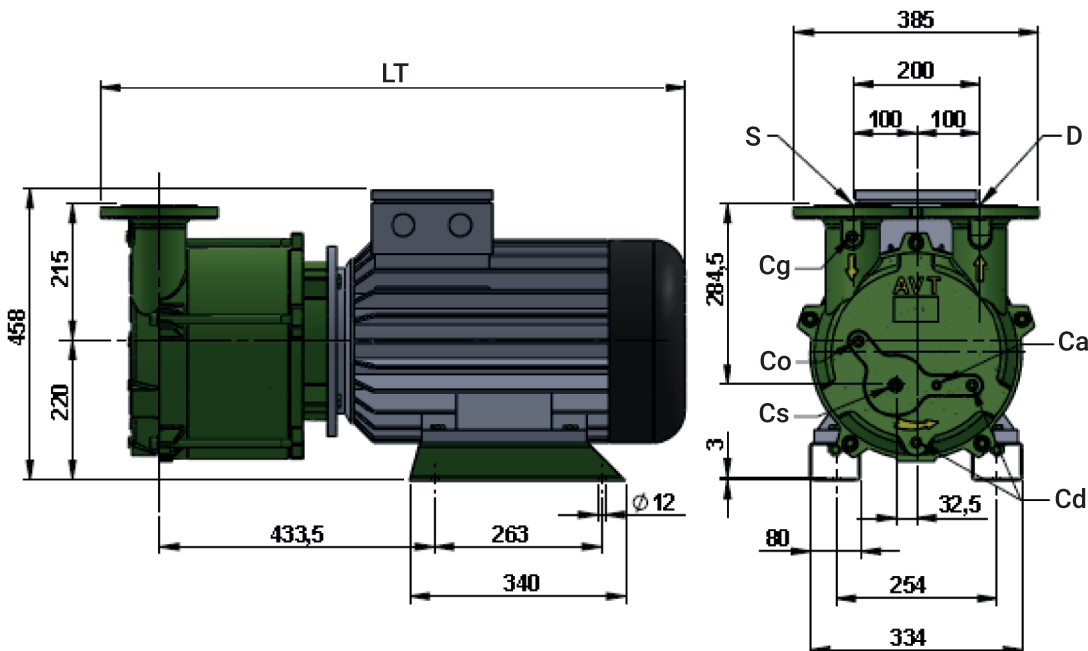


## КОНСТРУКЦИОННЫЕ МАТЕРИАЛЫ

Модель насоса	AVM 456 / AVL 456	
Исполнение	CS	SS
1 Корпус на всасывании и нагнетании	Чугун	Нержавеющая сталь AISI 316
2 Рабочая камера (часть А)	Углеродистая сталь	Нержавеющая сталь AISI 316
3 Рабочая камера (часть В)	Чугун	Нержавеющая сталь AISI 316
4 Торцевая пластина	Нержавеющая сталь AISI 316	Нержавеющая сталь AISI 316
5 Рабочее колесо	Нержавеющая сталь AISI 316	Нержавеющая сталь AISI 316
6 Клапан	PTFE	PTFE
7 Механическое уплотнение	Графит/карбид кремния/витон / нержавеющая сталь AISI 316	Графит/карбид кремния/FEP / нержавеющая сталь AISI 316
8 Прокладки	Арамидное волокно	Арамидное волокно
9 Вал	AISI 420 / AISI 420	
10 Лантерна	- / Чугун	



## ЧЕРТЕЖ AVM 456



## ЧЕРТЕЖ AVL 456

