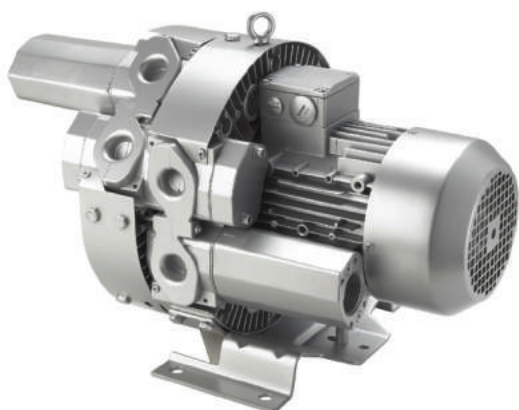


ВОЗДУХОДУВКА ВЫСОКОНАПОРНАЯ ДВУХСТУПЕНЧАТАЯ ZME SCB 304

ТЕХНИЧЕСКИЕ ХАРАКТЕРИСТИКИ



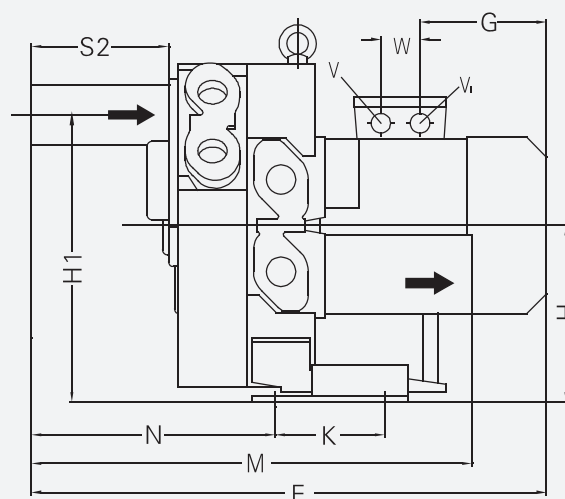
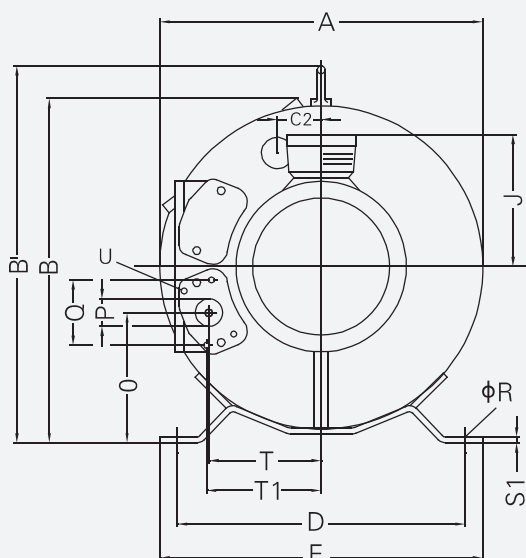
Модель	SCB 304 A1		SCB 304 A3	
Производительность, м³/час	65		65	
Максимальный вакуум (отн.), мбар	-400		-440	
Максимальное избыточное давление, мбар	550		540	
Частота, Гц	50		50	
Установленная мощность электродвигателя, кВт	1.5		1.5	
Напряжение питания, В	100	200	200Δ - 240Δ	345Y - 415Y
Сила тока, А	22.3	11.2	7.5Δ	4.3Y
Уровень шума, дБ (А)	59		59	
Вес, кг	32		30	



Для всех воздуходувок серии SCB опционально предлагаются перепускные (предохранительные) клапаны давления для ограничения давления нагнетания.

Для защиты воздуходувок от механических загрязнений предлагаются воздушные фильтры.

Спрашивайте эти и другие дополнительные аксессуары для воздуходувок у наших технических специалистов.



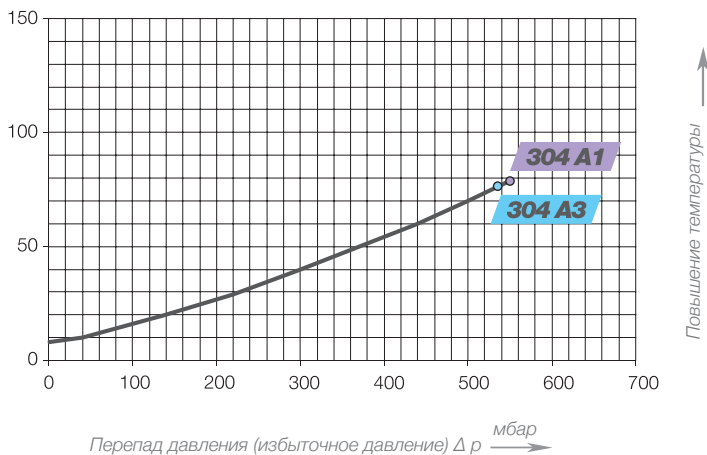
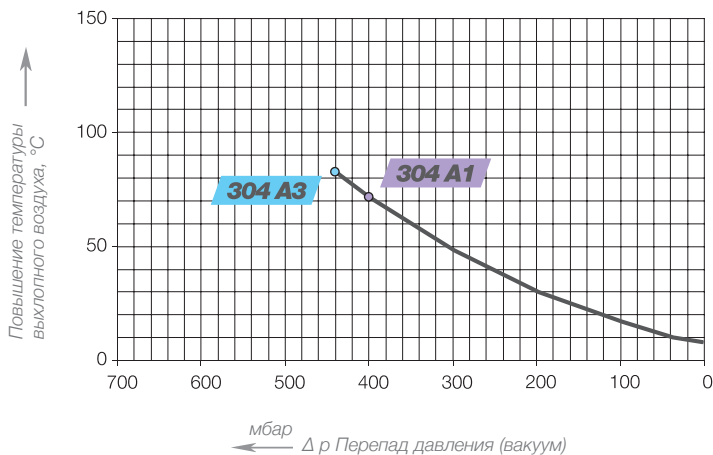
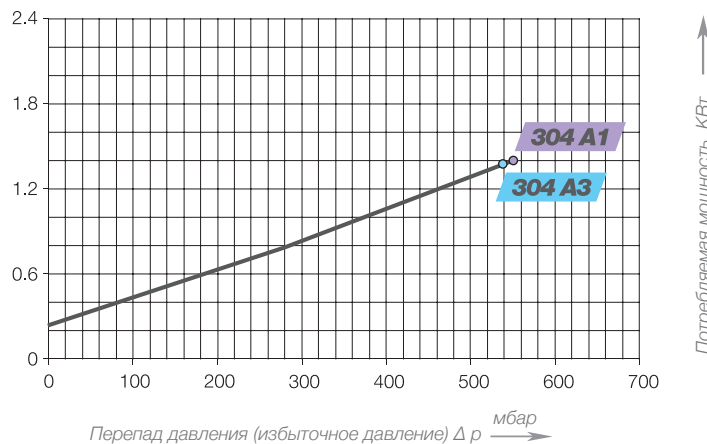
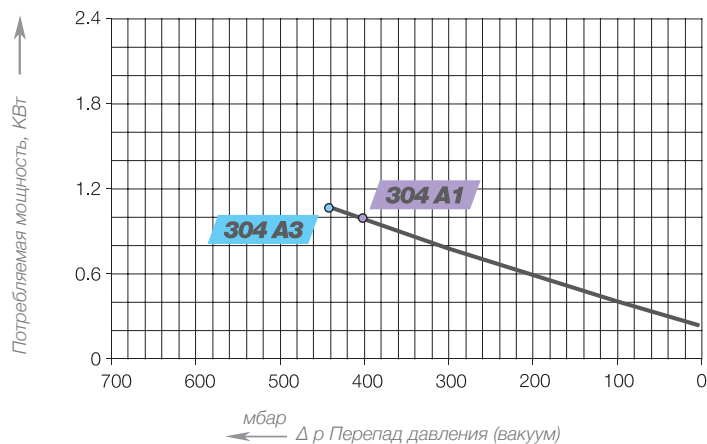
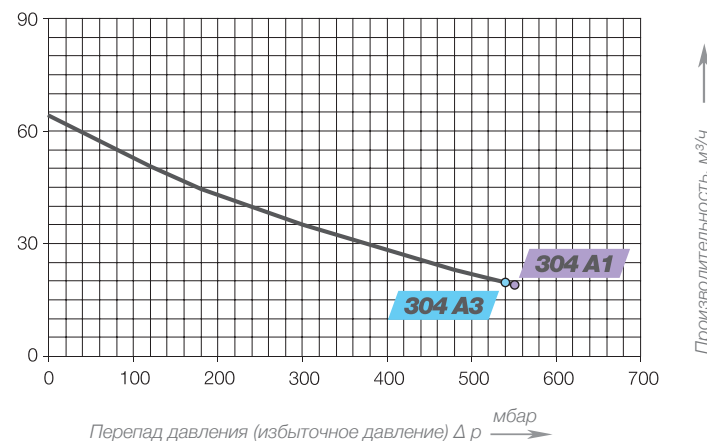
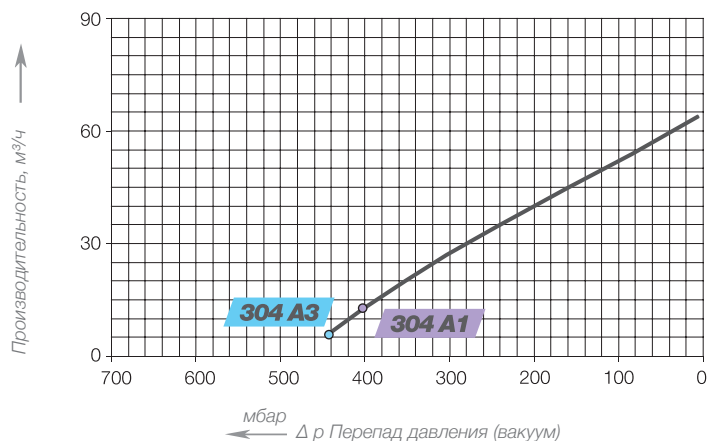
Модель	A	B	B'	C2	D	E	F	H	H1	J	K	M	N
SCB 304 A1	331	345	380	47	290	325	421	177	291	128	105	431	243
SCB 304 A3	331	345	380	47	290	325	421	177	291	128	105	431	243
	O	P	Q	ØR	S1	S2	S3	T	T1	U	V	V1	W
SCB 304 A1	130	G1 1/4"	64	14	4	140	31	125	127	M6x17	M25x1.5	M16x1.5	32
SCB 304 A3	130	G1 1/4"	64	14	4	140	31	114	116	M6x17	M25x1.5	M16x1.5	32

ВОЗДУХОДУВКА ВЫСОКОНАПОРНАЯ ДВУХСТУПЕНЧАТАЯ ZME SCB 304



ХАРАКТЕРИСТИКИ В РЕЖИМЕ ВАКУУМА

ХАРАКТЕРИСТИКИ В РЕЖИМЕ КОМПРЕССИИ



Воздуходувки серии SCB предназначены для продолжительного времени работы при заданных характеристиках как в режиме вакуумирования, так и в режиме нагнетания (компрессии).

Погрешность характеристик +/- 10%. Полный перепад давления указан при температуре 25 °C на всасывании и аналогичной температуре окружающей среды.

Для других значений температуры просим Вас проконсультироваться с нашими техническими специалистами.