

EAC



Производительность (при 50 Гц)	м ³ /ч	250
Максимальный вакуум	мбар абс.	7.5x10 ⁻²
Мощность электродвигателя	КВт	7.5
Скорость вращения вала	об/мин	2900
Присоединение на всасывании / на нагнетании	JIS 10k	50 / 40
Присоединение охлаждающей воды	NPT	1/2
Расход охлаждающей воды (15 °С)	л/мин / м ³ /ч	10-15 / 0.6-0.9
Объем заливаемого масла в редуктор	л	2
Габаритные размеры (ДхШхВ)	мм	938x376x330
Вес с электродвигателем	кг	408

Покрытие рабочей камеры и роторов

Стандартно: Peek (полиэфирэфиркетон)

Опционально:

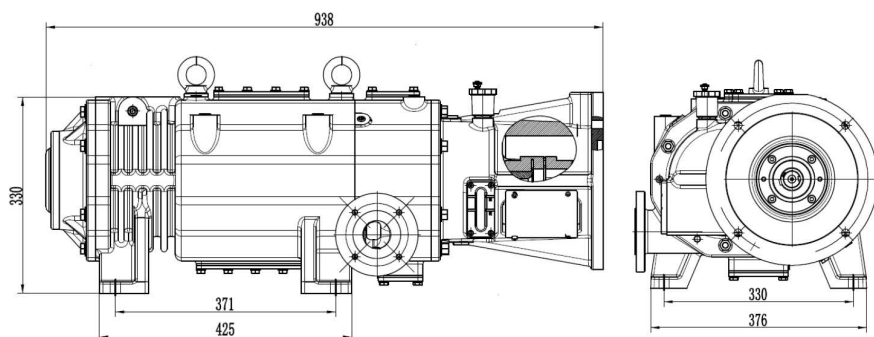
- 1) комбинированное Ni-Peek (никель и Peek)
- 2) PFA Teflon® (перфторалкоксиполимерная смола)

Комплектующие

Уплотнения вала:

- приводной вал: манжетное уплотнение PTFE
- уплотнения со стороны привода: манжетное уплотнение PTFE + механическое уплотнение
- уплотнения с противоположной стороны привода: двойное манжетное уплотнение PTFE
- O-кольца: стандартно FKM, опционально FFKM

Габаритно-присоединительный чертеж



Вакуумные установки на базе насосов VSD по ТЗ заказчика

Научно-производственная компания "ЗМЕ" - разработчик и производитель вакуумных установок по индивидуальным требованиям заказчиков. В том числе во взрывозащищенном исполнении для работы на опасных производственных объектах и сертифицированных по техническому регламенту ТР ТС 012/2011



ООО "Научно-производственная компания "ЗМЕ"

www.npk-zme.ru

📍 г. Москва

ул. Плеханова, д. 4а (БЦ ЮНИКОН)

+7 (495) 221-65-55 • sales@npk-zme.ru

📍 г. Новосибирск

ул. Сибиряков-Гвардейцев, д. 51/5 (ДЦ ЮЖНЫЙ)

+7 (383) 363-19-03 • sfo@npk-zme.ru

