



ТЕХНИЧЕСКИЕ ХАРАКТЕРИСТИКИ



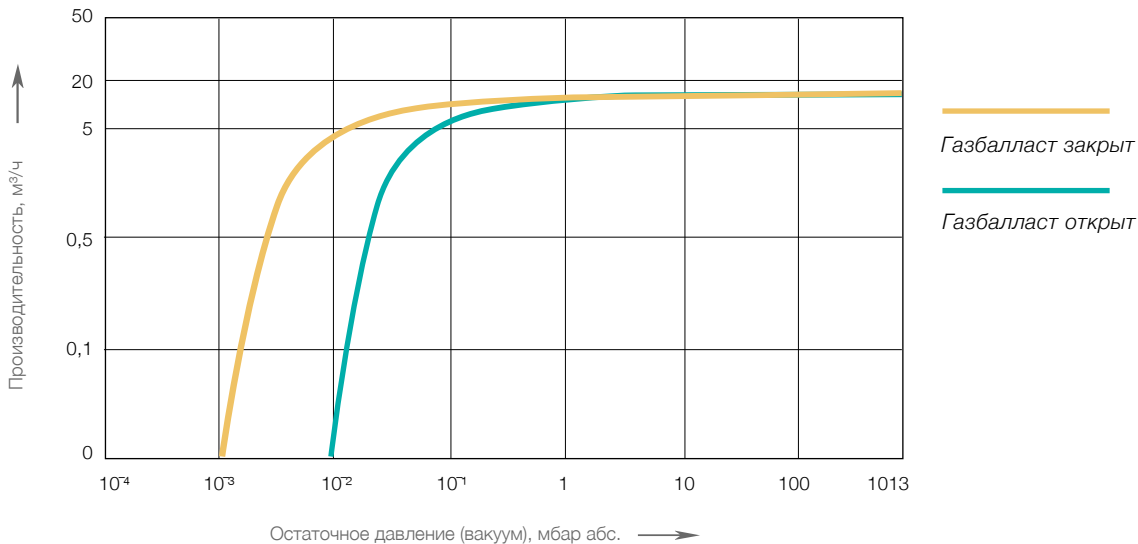
Производительность, м³/час (л/мин)	14.4 (240)
Максимальный вакуум, мбар абс.	5x10 ⁻³ (газбалласт закрыт) 5x10 ⁻² (газбалласт открыт)
Присоединение всас / выхлоп	DN 25 KF
Объем заливаемого масла, л	1,2
Скорость вращения вала, об/мин	1450
Частота, Гц	50
Мощность электродвигателя, кВт	0,55
Уровень шума, дБ (А)	54
Вес, кг	27

- двухступенчатый с циркуляционной смазкой
- с воздушным охлаждением
- с интегрированным обратным и газбалластным клапаном

Двухступенчатые пластинчато-роторные насосы RVLD с циркуляционной смазкой разработаны в новом дизайне для эффективного вакуумирования, простой эксплуатации и легкого обслуживания. Корпус насосов выполнен из алюминия, присоединительные KF-фланцы из нержавеющей стали. Насос имеет встроенный обратный клапан и газбалласт для установки границы предельного остаточного давления (рабочего диапазона вакуума).

Вакуумные насосы RVLD имеют очень широкое применение: в исследовательской деятельности и наукоемких производствах, например, в полупроводниковой промышленности, на производствах электроннолучевых приборов, измерительных приборов, лампочек, в неоновых заводах, в процессах сублимационной сушки, дистилляции, масс-спектрометрии. Также двухступенчатые маслоуплотняемые насосы RVLD часто применяются в качестве форвакуумного насоса в высоковакуумных установках.

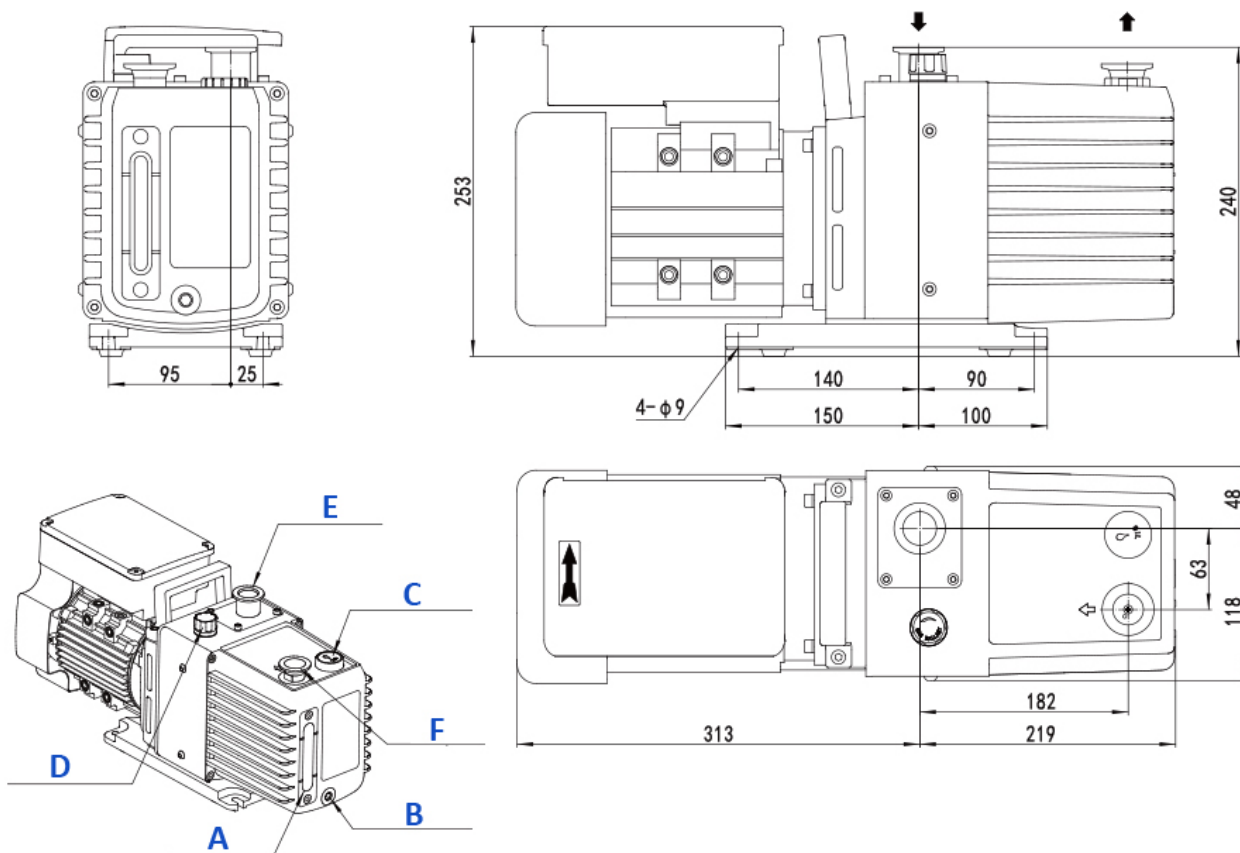
СКОРОСТЬ ОТКАЧКИ



Представленные характеристики действительны для сухого воздуха при температуре 20°C и атмосферного давления на выхлопе насоса (1013 мбар). Погрешность характеристик ±10%.



Клапан переключения газбалласта имеет два положения: закрыт, открыт. Переключения можно выполнять даже во время работы насоса. Это означает, что насос является самоочищающимся и удаляет конденсируемые газы из масла подачей свежего воздуха на второй цилиндр насоса для предотвращения конденсации тумана.



Все размеры на чертежах указаны в мм.

A	B	C	D	E	F
Смотровое стекло уровня масла	Дренаж масла G 3/8"	Маслозаливное отверстие G 3/4"	Переключатель положений газбалласта	Всас DN 25 KF	Выхлоп DN 25 KF

ФИЛЬТР МАСЛЯНОГО ТУМАНА TMF-36

Для снижения пульсаций воздуха на выхлопе насоса, а также для обеспечения чистого рабочего пространства, в качестве дополнительной опции предлагается устанавливать фильтр масляного тумана TMF-36 (пропускная способность 36 м³/час).

Двойная система фильтрации улавливает пары масла, возвращает собранное масло в насос и предохраняет от возможных утечек масла.

A	B	C	D	E
Ø120	60	Ø40	83	166
F	G	H	I	
Ø40	4-M8	Выход DN 25 KF	Выход DN 25 KF	

