



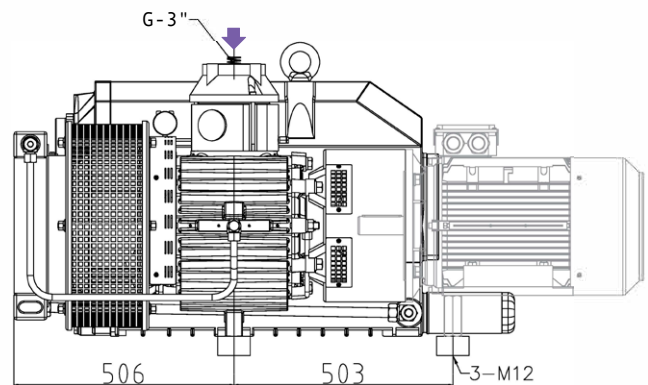
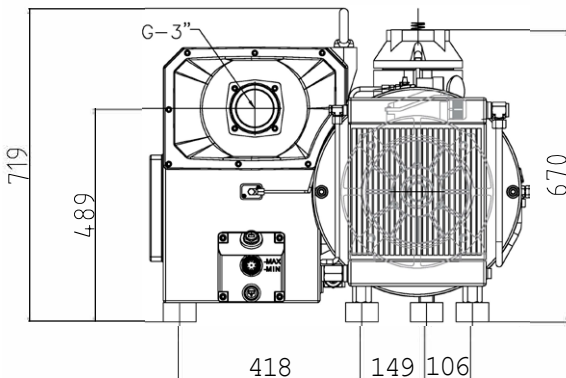
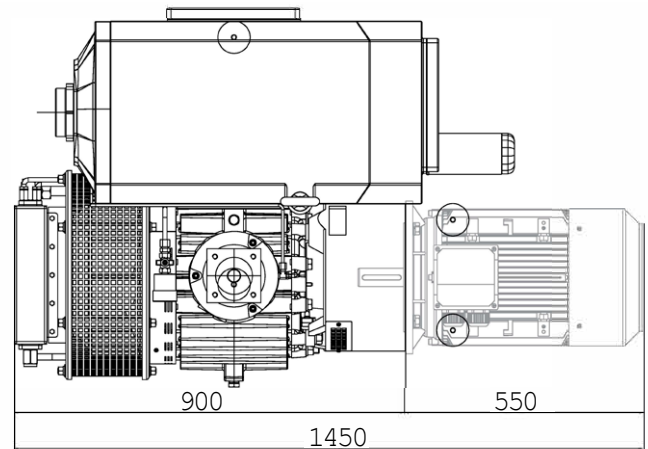
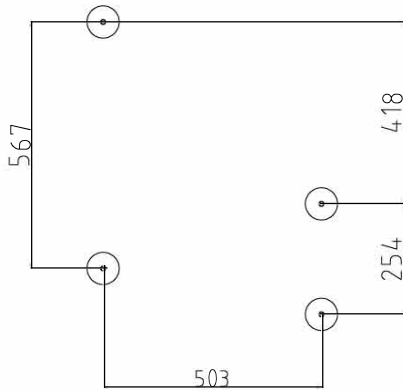
ТЕХНИЧЕСКИЕ ХАРАКТЕРИСТИКИ



Производительность, м³/час	420
Максимальный вакуум, мбар абс.	0,1
Объем заливаемого масла, л	19
Скорость вращения вала, об/мин	980
Характеристики электродвигателя	IM B35 400/690 В ±10%, 50 Гц
Мощность электродвигателя, кВт	11
Уровень шума, дБ (А)	76
Вес, кг	475

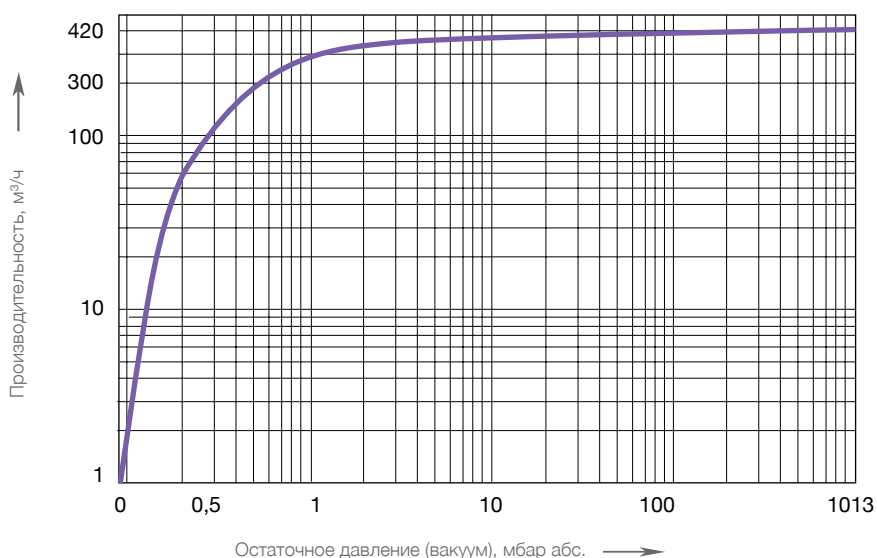
Одноступенчатые пластинчато-роторные маслоуплотняемые вакуумные насосы серии RVL предназначены для откачки воздуха, паров и парогазовых смесей.

Насосы высоконадежны, просты в эксплуатации и обеспечивают стабильный вакуум при продолжительной работе. Наиболее часто применяются в пищевой промышленности, в деревообработке, мебельном производстве и для упаковки под вакуумом. Насосы данного типа используются в технологических процессах химической промышленности, на производствах композитных материалов, кабельной продукции, а также в качестве форвакуумных насосов в комбинированных вакуумных установках с насосами типа Рутс.



Все размеры на чертежах указаны в мм.

ХАРАКТЕРИСТИКА ВАКУУМИРОВАНИЯ



Представленные характеристики действительны для сухого воздуха при температуре до 40 °С и атмосферном давлении 1013 мбар абс. Погрешность характеристик ±10%.

ПРЕИМУЩЕСТВА НАСОСОВ RVL



**Компактная конструкция**

позволяет легко интегрировать вакуумные насосы RVL в существующие машины.



**Высокоэффективный фильтр-маслосепаратор**

обеспечивает чистоту выходящего из насоса воздуха от частиц и капель масла.



**Работа 24/7**

Насосы предназначены для непрерывного режима работы 24 часа в день 7 дней в неделю.



**Встроенный обратный клапан**

защищает насос при одновременной работе нескольких насосов. Препятствует уносу масла при выключенном насосе.

ФИЛЬТР ВОЗДУШНЫЙ

Воздушные фильтры применяются для защиты внутренних частей насосов от содержащихся в окружающей среде предприятия пыли и твердых механических частиц. Фильтры подбираются, как правило, по пропускной способности.

Модель	FG 1000
Пропускная способность, м³/час	970
Степень фильтрации, мкм	5
Присоединение	G4"

