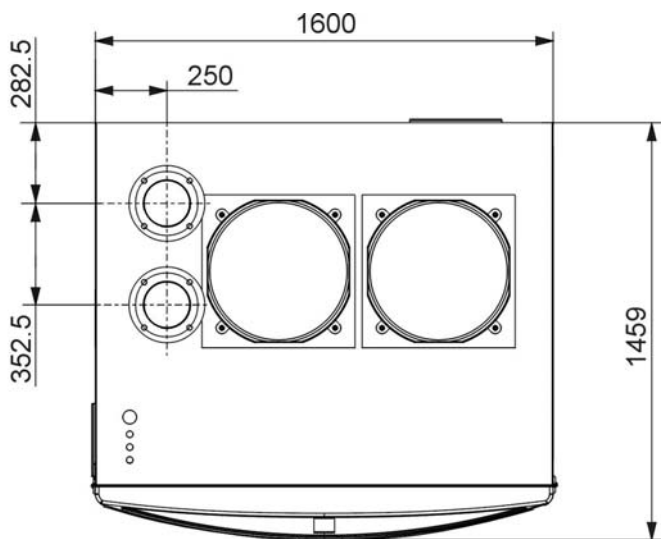


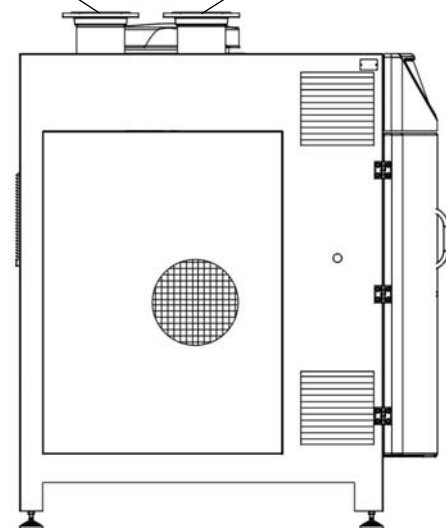
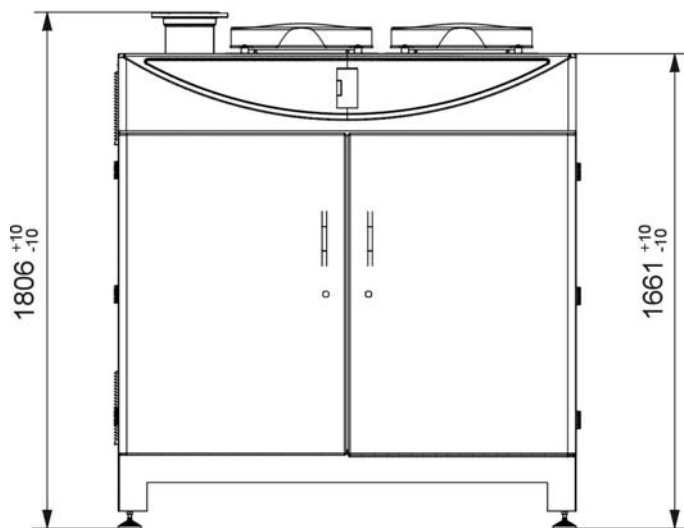
Schrauben-Vakuumpumpen,
mit Frequenzumformer, direktangetrieben
Screw vacuum pumps,
with frequency inverter, direct drive
Pompes à vide à vis,
avec convertisseur de fréquence, entraînement direct
Pompe a vite per vuoto,
con convertitore di frequenza (inverter), motore elettrico in accoppiamento diretto
Bombas de vacío de tornillo,
con convertidor de frecuencia, accionamiento directo

VADS 1500



Abluftanschluss (Flansch)
Exhaust connection (flange)
Raccord echappement d'air (flasque)
Raccordo scarico d'aria (flangia)
Conexión de escape de aire (reborde)
[DIN 2565 – G6"]

Sauganschluss (Flansch)
Vacuum connection (flange)
Raccord vide (flasque)
Raccordo aspirazione (flangia)
Conexión del vacío (reborde)
[DIN 2565 – G6"]



ds_vads_1500_vacuum_14.12.2006.pdf

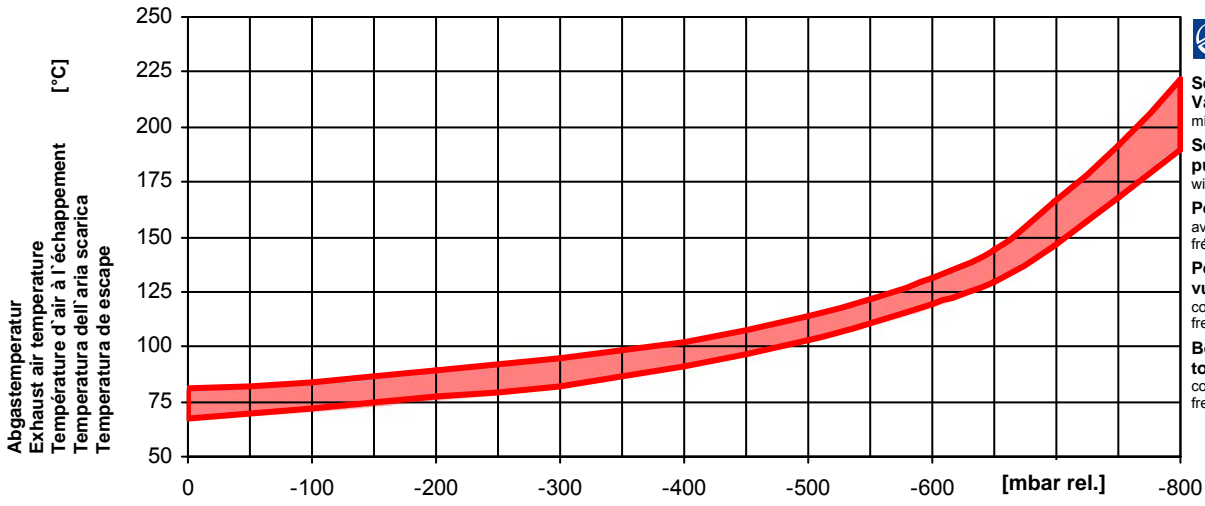
Technische Daten		Technical data		Caractéristiques technique		Dati tecnici		Datos técnicos		
m ³ /h (max.)		mbar (max., rel. ¹)		kW		min ⁻¹		dB(A) ²		kg
110 Hz	200 Hz					110 Hz	200 Hz	110 Hz	200 Hz	
750	1420	-800		37		≤ 6.600	≤ 12.000	75	80	1.200

1) mbar relativ • mbar relative • mbar relatif • mbar relativo • mbar relativo

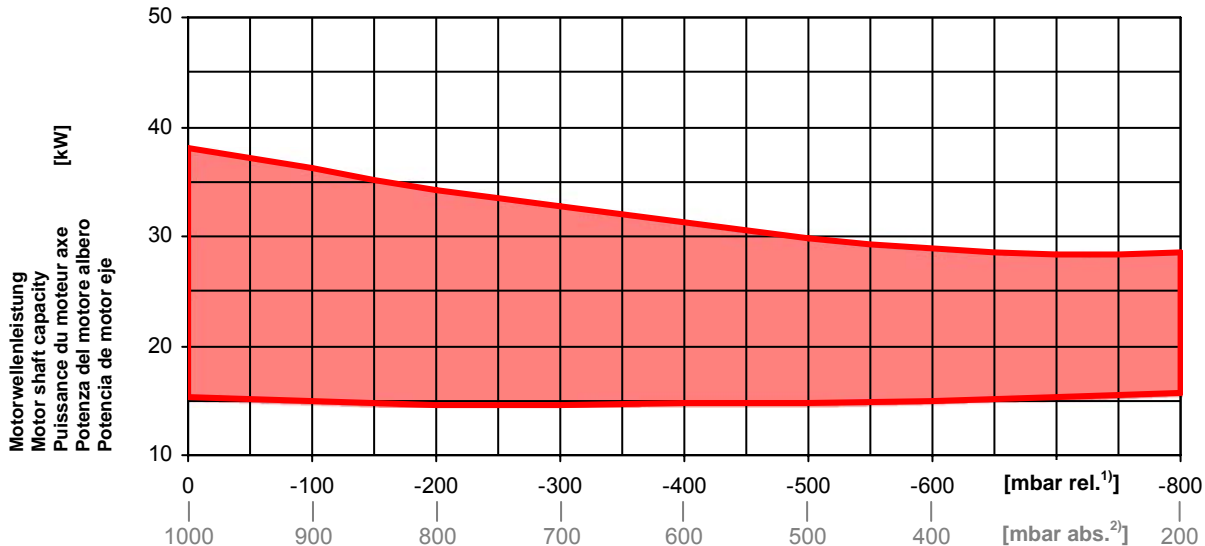
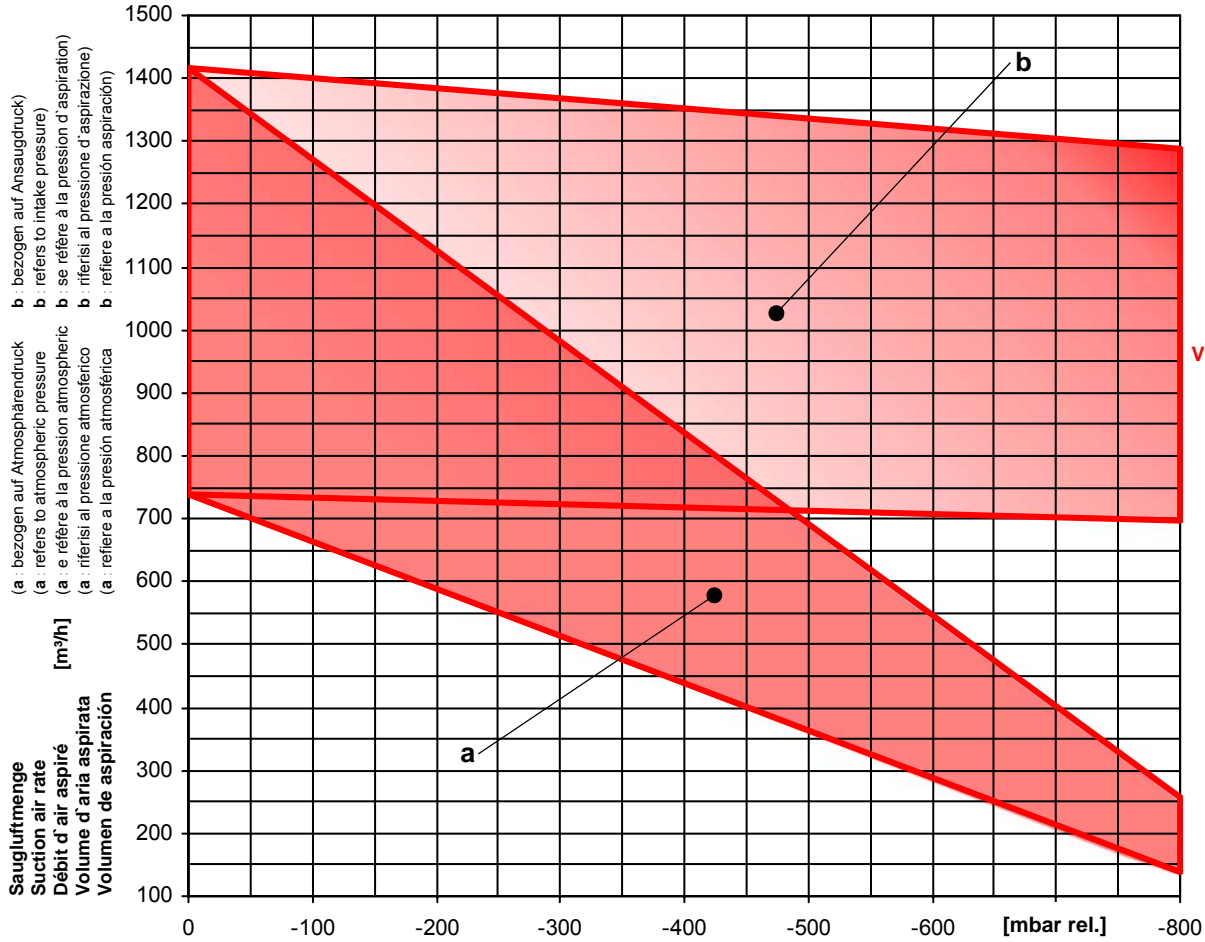
Maßangaben in mm • Measures in mm • Mesures en mm • Misure in mm • Medidas en mm

Änderungen vorbehalten • Right of modification reserved • Sous réserve des modifications • Sotto riserva di modificazioni • Derecho a modificaciones reservado

2) DIN EN ISO 2151 + DIN EN ISO 3744 (K_{pa} = 3 dB(A))



Schrauben-Vakuumumpfen,
mit Frequenzumformer
Screw vacuum pumps,
with frequency inverter
Pompes à vide à vis,
avec convertisseur de fréquence
Pompe a vite per vuoto,
con convertitore di frequenza (inverter)
Bombas de vacío de tornillo,
con convertitore de frecuencia



1) mbar relativ • mbar relativo • mbar relatif • mbar relatiif • mbar relativo • mbar relativo
2) mbar absolut • mbar absoluto • mbar absolu • mbar absolu • mbar absoluto • mbar absoluto
Bezugsdaten (Atmosphäre) • Reference (atmosphere) • Référence (atmosphère) • Réference (atmosphère) • Riferimento (atmosfera) • Referencia (atmósfera) ▶ 1013 mbar, 20°C
Mögliche Abweichung • Allowable tolerance • Variation possible • Variacion posible ▶ ±5%
Änderungen vorbehalten • Right of modification reserved • Sous réserve des modifications • Sotto riserva di modificazioni • Derecho a modificaciones reservado