

DVT 3.80

Rotary vane pressure/vacuum pumps

- oil-free and air-cooled
- incl. integrated suction filter, pressure and vacuum regulating valve

Drehschieber-Druck-Vakuumpumpen

- trockenlaufend und luftgekühlt
- inkl. integriertem Ansaugfilter, Druck- und Vakuumregulierventil

Pompes combinées à palettes

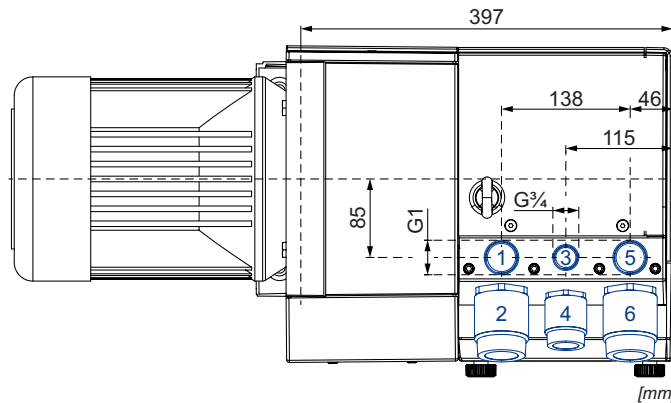
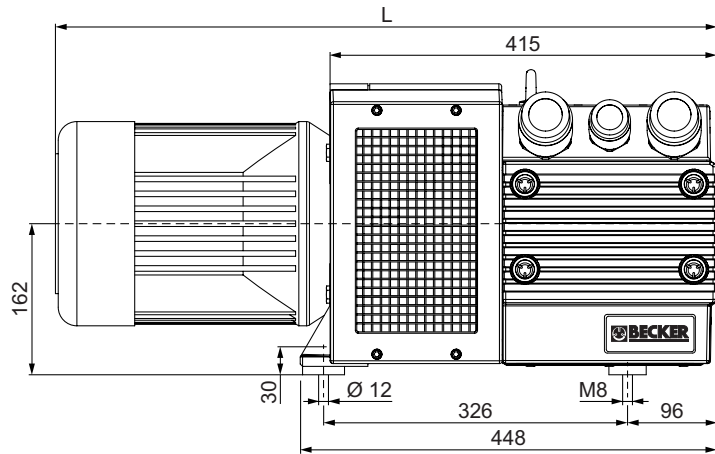
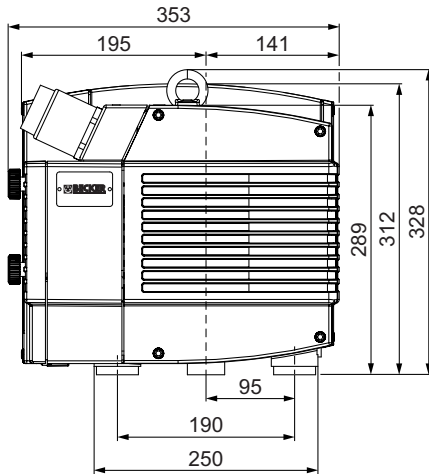
- fonctionnant à sec et refroidies par air
- incl. filtre d'aspiration intégré, soupape de reglage pression et vide

Pompe combinata a palette

- funzionanti a secco e raffreddate ad aria
- incl. filtro di aspirazione integrato, valvola regolazione pressione e vuoto

Bombas combinadas de paletas

- sin aceite y refrigerado por aire
- incl. filtro de aspiración integrado, válvula reguladora de presión y vacío



- 1+2 Pressure connection and pressure regulating valve
Druckanschluss und Druckregulierventil
Raccord pression et soupape de reglage pression
Raccordo pressione e valvola regolazione pressione
Conexión de presión y válvula reguladora de presión
- 3+4 Option: 2nd suction and vacuum regulating valve
Option: zweite Ansaugung und Vakuumregulierventil
Option: seconde aspiration et soupape de reglage vide
Opzione: seconda aspirazione e valvola regolazione vuoto
Opción: segunda aspiración y válvula reguladora de vacío
- 5+6 Vacuum connection and vacuum regulating valve
Sauganschluss und Vakuumregulierventil
Raccord vide et soupape de reglage vide
Raccordo aspirazione e valvola regolazione vuoto
Conexión de vacío y válvula reguladora de vacío

| m ³ /h | | bar rel. ¹⁾ | | kW 3~ | | kg | dB(A) ²⁾ | |
|-------------------|-------|------------------------|-------|-------|-------|----------|---------------------|-------|
| 50 Hz | 60 Hz | 50 Hz | 60 Hz | 50 Hz | 60 Hz | | 50 Hz | 60 Hz |
| 70 | 82 | ±0.5 | ±0.5 | 4.0 | 4.8 | 49 + (M) | 75-76 | 76-77 |
| | | ±0.6 | ±0.6 | 4.0 | 4.8 | | | |

| (M) | kW | | V ±10% | | min ⁻¹ | | A | | kg | no. | L | no. DVT + (M) | | |
|-----|-------|-------|-------------------|-----------------------------|-------------------|-------|-------|----------|--------------|-----------|------|------------------|-------|--|
| | 50 Hz | 60 Hz | 50 Hz | 60 Hz | 50 Hz | 60 Hz | 50 Hz | 60 Hz | | | | | | |
| | 4.0 | 4.8 | Δ 230 / Y 400 IE2 | Δ 265 / Y 460 IE2 | Δ 230 / Y 400 | 1455 | 1740 | 15.1/8.7 | 14.6/8.4 | 17/9.77 | 33 | 42679422300003RE | 725 | G017002 (±0.5bar) G017050 (±0.6bar) |
| | - | 4.8 | - | YY 230 / Y 460 IE2 + UL/CSA | usable @ 208 | - | 1745 | - | 17/8.5 | 18.2 | 31.5 | 42779407300114TA | 732.5 | G017178 (±0.5bar) G018167 (±0.6bar) |
| | 4.0 | 4.8 | Δ 200 / Y 350 | Δ 220 / Y 380-400 IE2 | Δ 200 / Y 350 | 1450 | 1740 | 17/9.8 | 16.6/9.6-9.1 | 18.3/10.4 | 33 | 42679453300003RE | 725 | G017179 (±0.5bar) G018168 (±0.6bar) |
| | - | 4.8 | - | Δ 400 / Y 690 IE2 | - | - | 1740 | - | 9.4/5.4 | - | 33 | 42779454300003RE | 725 | G017317 (±0.5bar) G017308 (±0.6bar) |

- 1) bar relative bar relativ bar relatif bar relativo bar relativa
- 2) DIN EN ISO 3744 (KpA = 3 dB(A)) interval of 1m, at medium load, both connection sides piped DIN EN ISO 3744 (KpA = 3 dB(A)) Abstand von 1m, bei mittlerer Belastung, beide Seiten abgeleitet DIN EN ISO 3744 (KpA = 3 dB(A)) intervalle de 1m, à régime moyen, avec dérivation des deux côtés DIN EN ISO 3744 (KpA = 3 dB(A)) intervallo di 1m, a medio regime, entrambi i lati derivati DIN EN ISO 3744 (KpA = 3 dB(A)) intervalo de 1m, en media carga, derivados de ambos lados
- Dimensions in mm Maßangaben in mm Mesures en mm Misure in mm Dimensiones en mm

| Pressure Druck Pression Pressione Presión [bar rel. ¹⁾] | | Vacuum • Vakuüm • Vide • Vuoto • Vacío [bar rel. ¹⁾] | | | | | | | | |
|--|---|---|----------|----------|----------|-------|----------|----------|----------|------|
| | | 50 Hz | | | | 60 Hz | | | | |
| | | 0 bar | -0.4 bar | -0.5 bar | -0.6 bar | 0 bar | -0.4 bar | -0.5 bar | -0.6 bar | |
| +0.4 bar | Suction air rate Saugluftmenge Débit d'air aspiré Volume d'aria aspirata Volumen de aire aspirado | m ³ /h → | 64 | 32.5 | 25 | 18 | 77.7 | 40.7 | 31.9 | 23.8 |
| | Blast air rate Blasluftmenge Débit d'air soufflé Volume d'aria soffiata Volumen de aire soplado | m ³ /h → | 66 | 51.9 | 47.5 | 43.1 | 82.7 | 63 | 56.8 | 50.9 |
| | Motor shaft power Wellenleistung Puissance du moteur axe Potenza del motore albero Capacidad de eje del motor | kW → | 2.12 | 2.58 | 2.65 | 2.72 | 2.92 | 3.33 | 3.36 | 3.38 |
| | Exhaust air temperature Ablufttemperatur Température d'air à l'échappement Temperatura dell'aria scarica Temperatura del aire de escape | °C → | 41 | 45 | 46 | 47 | 44 | 48 | 49 | 49 |
| +0.5 bar | Suction air rate Saugluftmenge Débit d'air aspiré Volume d'aria aspirata Volumen de aire aspirado | m ³ /h → | 63.9 | 32.2 | 25 | 18.1 | 76.5 | 40.6 | 31.9 | 23.4 |
| | Blast air rate Blasluftmenge Débit d'air soufflé Volume d'aria soffiata Volumen de aire soplado | m ³ /h → | 65 | 51.4 | 47.1 | 43 | 81.4 | 62.9 | 56.8 | 50.6 |
| | Motor shaft power Wellenleistung Puissance du moteur axe Potenza del motore albero Capacidad de eje del motor | kW → | 2.18 | 2.65 | 2.74 | 2.8 | 2.93 | 3.38 | 3.44 | 3.46 |
| | Exhaust air temperature Ablufttemperatur Température d'air à l'échappement Temperatura dell'aria scarica Temperatura del aire de escape | °C → | 41 | 47 | 47 | 48 | 44 | 49 | 51 | 50 |
| +0.6 bar | Suction air rate Saugluftmenge Débit d'air aspiré Volume d'aria aspirata Volumen de aire aspirado | m ³ /h → | 63 | 32 | 24.7 | 17.5 | 76 | 40.6 | 31.6 | 23.5 |
| | Blast air rate Blasluftmenge Débit d'air soufflé Volume d'aria soffiata Volumen de aire soplado | m ³ /h → | 64.8 | 51.1 | 46.8 | 42.3 | 80.6 | 62.5 | 56 | 50.2 |
| | Motor shaft power Wellenleistung Puissance du moteur axe Potenza del motore albero Capacidad de eje del motor | kW → | 2.26 | 2.75 | 2.82 | 2.91 | 3.01 | 3.48 | 3.52 | 3.57 |
| | Exhaust air temperature Ablufttemperatur Température d'air à l'échappement Temperatura dell'aria scarica Temperatura del aire de escape | °C → | 43 | 46 | 48 | 48 | 46 | 51 | 51 | 51 |

1) bar relative bar relativ bar relatif bar relativo bar relativa 1000 mbar, 20°C
 ▪ Reference data (atmosphere) Bezugsdaten (Atmosphäre) Référence (atmosphère) Riferimento (atmosfera) Referencia (atmosférica) ±5 %
 ▪ Tolerance Toleranz Tolérance Tolleranza Tolerancia

| i | Variants | Varianten | Variantes | Varianti | Variantes |
|-------------------------|---|--|---|---|---|
| DVT 3.80 | With 1 st and 2 nd suction | Mit erster und zweiter Ansaugung | Avec première et seconde aspiration | Con prima e seconda aspirazione | Con primera y segunda aspiración |
| DVT 3.80 (SH 13) | In sound proof box SH 13 | In Schallhaube SH 13 | Dans caisse d'insonorisation SH 13 | In casse insonorizzanti SH 13 | En caja a prueba de sonido SH 13 |
| DVX 3.80 | For x-tra operating hours | Für x-tra Betriebsstunden | Pour le heures de travail x-tra | Per x-tra ore operative | Para las horas de funcionamiento x-tra |
| | Performance data / dimensions can differ Combinations on request | Leistungsdaten / Abmessungen können abweichen Kombinationen auf Anfrage | Données de performance / mesures peuvent différer Combinaisons sur demande | Dati di performance / misure possono differire Combinazioni su richiesta | Datos de rendimiento / dimensiones pueden diferir Combinaciones a petición |