

## DVT 3.60

### Rotary vane pressure/vacuum pumps

- oil-free and air-cooled
- incl. integrated suction filter, pressure and vacuum regulating valve

### Drehschieber-Druck-Vakuumpumpen

- trockenlaufend und luftgekühlt
- inkl. integriertem Ansaugfilter, Druck- und Vakuumregulierventil

### Pompes combinées à palettes

- fonctionnant à sec et refroidies par air
- incl. filtre d'aspiration intégré, soupape de reglage pression et vide

### Pompe combinata a palette

- funzionanti a secco e raffreddate ad aria
- incl. filtro di aspirazione integrato, valvola regolazione pressione e vuoto

### Bombas combinadas de paletas

- sin aceite y refrigerado por aire
- incl. filtro de aspiración integrado, válvula reguladora de presión y vacío

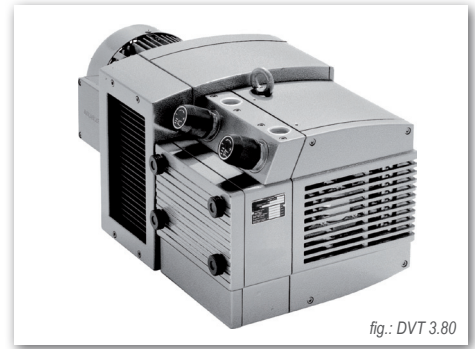
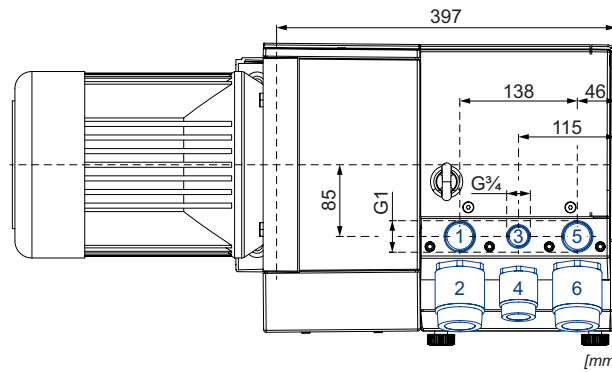
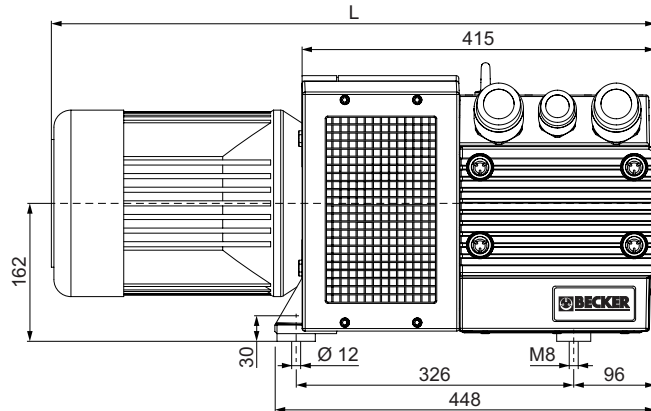
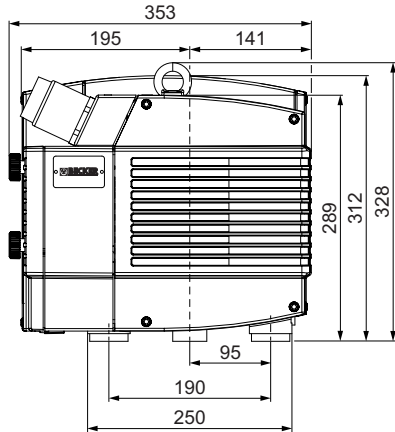


fig.: DVT 3.80



- 1+2 Pressure connection and pressure regulating valve  
Druckanschluss und Druckregulierventil  
Raccord pression et soupape de reglage pression  
Raccordo pressione e valvola regolazione pressione  
Conexión de presión y válvula reguladora de presión
- 3+4 Option: 2<sup>nd</sup> suction and vacuum regulating valve  
Option: zweite Ansaugung und Vakuumregulierventil  
Option: seconde aspiration et soupape de reglage vide  
Opzione: seconda aspirazione e valvola regolazione vuoto  
Opción: segunda aspiración y válvula reguladora de vacío
- 5+6 Vacuum connection and vacuum regulating valve  
Sauganschluss und Vakuumregulierventil  
Raccord vide et soupape de reglage vide  
Raccordo aspirazione e valvola regolazione vuoto  
Conexión de vacío y válvula reguladora de vacío

m <sup>3</sup> /h		bar rel. <sup>1)</sup>		kW 3~		Ⓜ	kg	dB(A) <sup>2)</sup>	
50 Hz	60 Hz	50 Hz	60 Hz	50 Hz	60 Hz			50 Hz	60 Hz
58	69	±0.5	±0.5	2.4	3.0	1	47 + Ⓜ	74-75	75-76
		±0.6	±0.6	3.0	3.6	2			

Ⓜ	kW		V ±10%			min <sup>-1</sup>		A		kg	no.	L	no. DVT + Ⓜ	
	50 Hz	60 Hz	50 Hz	60 Hz		50 Hz	60 Hz	50 Hz	60 Hz					
1	2.4	3.0	Δ 230 / Y 400 IE2	Δ 265 / Y 460 IE2	Δ 230 / Y 400	1450	1740	9.3/5.4	9.8/5.7	11.4/6.6	29	42279422300003RE	704	G017347
	-	3.0	-	YY 230 / Y 460 IE2 + UL/CSA	usable @ 208	-	1735	-	10.8/5.4	11.6	26.5	42379407300114TA	689	G017837
	2.4	3.0	Δ 200 / Y 350	Δ 220 / Y 380-400 IE2	Δ 200 / Y 350	1450	1740	11.4/6.6	11.1/6.4-6.1	12.2/7	29	42279453300003RE	704	G017838
	-	3.0	-	Δ 400 / Y 690 IE2	-	-	1740	-	6.1/3.5	-	29	42379454300003RE	704	G017836
2	3.0	3.6	Δ 230 / Y 400 IE2	Δ 265 / Y 460 IE2	Δ 230 / Y 400	1435	1720	11.1/6.4	10.9/6.3	11.8/6.8	29	42479422300003RE	739	G017314
	-	3.6	-	YY 230 / Y 460 IE2 + UL/CSA	usable @ 208	-	1740	-	13.4/6.7	14.3	31.5	42579407300114TA	689	G017300
	3.0	3.6	Δ 200 / Y 350	Δ 220 / Y 380-400 IE2	Δ 200 / Y 350	1425	1720	13.5/8	13.3/7.7-7.3	14.6/8.4	29	42479453300003RE	739	G017932
	-	3.6	-	Δ 400 / Y 690 IE2	-	-	1720	-	7.8/4.6	-	29	42579454300003RE	739	G017112

1) bar relative

bar relativ

bar relativo

bar relativa

bar relativa

2) DIN EN ISO 3744 (KpA = 3 dB(A)) interval of 1m, at medium load, both connection sides piped

DIN EN ISO 3744 (KpA = 3 dB(A)) Abstand von 1m, bei mittlerer Belastung, beide Seiten abgeleitet

DIN EN ISO 3744 (KpA = 3 dB(A)) intervalle de 1m, à régime moyen, avec dérivation des deux côtés

DIN EN ISO 3744 (KpA = 3 dB(A)) intervallo di 1m, a medio regime, entrambi i lati derivati

DIN EN ISO 3744 (KpA = 3 dB(A)) intervalo de 1m, en media carga, derivados de ambos lados

Dimensions in mm

Maßangaben in mm

Mesures en mm

Misure in mm

Dimensiones en mm



WWW.BECKER-INTERNATIONAL.COM

Right of modification reserved  
Änderungen vorbehalten  
Sous réserve des modifications  
Sotto riserva di modificazioni  
Derecho a modificaciones reservado

30.06.2014

Pressure Druck Pression Pressione Presión [bar rel. <sup>1)</sup> ]		Vacuum • Vakuüm • Vide • Vuoto • Vacío [bar rel. <sup>1)</sup> ]								
		50 Hz				60 Hz				
		0 bar	-0.4 bar	-0.5 bar	-0.6 bar	0 bar	-0.4 bar	-0.5 bar	-0.6 bar	
<b>+0.4 bar</b>	Suction air rate Saugluftmenge Débit d'air aspiré Volume d'aria aspirata Volumen de aire aspirado	m <sup>3</sup> /h →	56	29.2	21.8	16.7	65.2	35.3	28.1	21.6
	Blast air rate Blasluftmenge Débit d'air soufflé Volume d'aria soffiata Volumen de aire soplado	m <sup>3</sup> /h →	58	42.7	37.5	33.9	68.6	49.9	44.7	39.3
	Motor shaft power Wellenleistung Puissance du moteur axe Potenza del motore albero Capacidad de eje del motor	kW →	1.79	2.08	2.15	2.18	2.43	2.73	2.79	2.82
	Exhaust air temperature Ablufttemperatur Température d'air à l'échappement Temperatura dell'aria scarica Temperatura del aire de escape	°C →	39	43	44	45	42	45	45	45
<b>+0.5 bar</b>	Suction air rate Saugluftmenge Débit d'air aspiré Volume d'aria aspirata Volumen de aire aspirado	m <sup>3</sup> /h →	55.2	28.5	22.2	16.2	65	34.9	27	21
	Blast air rate Blasluftmenge Débit d'air soufflé Volume d'aria soffiata Volumen de aire soplado	m <sup>3</sup> /h →	56.9	42	37.4	32.9	68.3	49.8	43.5	38.7
	Motor shaft power Wellenleistung Puissance du moteur axe Potenza del motore albero Capacidad de eje del motor	kW →	1.89	2.21	2.25	2.31	2.53	2.85	2.85	2.92
	Exhaust air temperature Ablufttemperatur Température d'air à l'échappement Temperatura dell'aria scarica Temperatura del aire de escape	°C →	40	43	44	45	43	45	45	46
<b>+0.6 bar</b>	Suction air rate Saugluftmenge Débit d'air aspiré Volume d'aria aspirata Volumen de aire aspirado	m <sup>3</sup> /h →	54.6	28.3	21.9	15.7	63.8	33.9	27.2	20.6
	Blast air rate Blasluftmenge Débit d'air soufflé Volume d'aria soffiata Volumen de aire soplado	m <sup>3</sup> /h →	56.2	41.4	37	32.4	67.1	48.3	43.3	38.1
	Motor shaft power Wellenleistung Puissance du moteur axe Potenza del motore albero Capacidad de eje del motor	kW →	1.92	2.28	2.34	2.4	2.6	2.92	3.01	3.04
	Exhaust air temperature Ablufttemperatur Température d'air à l'échappement Temperatura dell'aria scarica Temperatura del aire de escape	°C →	40	44	45	45	44	47	47	48

1) bar relative      bar relativ      bar relatif      bar relativo      bar relativa      1000 mbar, 20°C  
 • Reference data (atmosphere)      Bezugsdaten (Atmosphäre)      Référence (atmosphère)      Riferimento (atmosfera)      Referencia (atmosférica)      ±5 %  
 • Tolerance      Toleranz      Tolérance      Tolleranza      Tolerancia

<b>i</b>	Variants	Varianten	Variantes	Varianti	Variantes
<b>DVT 3.60</b>	With 1 <sup>st</sup> and 2 <sup>nd</sup> suction	Mit erster und zweiter Ansaugung	Avec première et seconde aspiration	Con prima e seconda aspirazione	Con primera y segunda aspiración
<b>DVT 3.60 (SH 13)</b>	In sound proof box SH 13	In Schallhaube SH 13	Dans caisse d'insonorisation SH 13	In casse insonorizzanti SH 13	En caja a prueba de sonido SH 13
<b>DVX 3.60</b>	For x-tra operating hours	Für x-tra Betriebsstunden	Pour le heures de travail x-tra	Per x-tra ore operative	Para las horas de funcionamiento x-tra
	Performance data / dimensions can differ Combinations on request	Leistungsdaten / Abmessungen können abweichen Kombinationen auf Anfrage	Données de performance / mesures peuvent différer Combinaisons sur demande	Dati di performance / misure possono differire Combinazioni su richiesta	Datos de rendimiento / dimensiones pueden diferir Combinaciones a petición