

## DVT 3.140

### Rotary vane pressure/vacuum pumps

- oil-free and air-cooled
- incl. integrated suction filter, pressure and vacuum regulating valve

### Drehschieber-Druck-Vakuumpumpen

- trockenlaufend und luftgekühlt
- inkl. integriertem Ansaugfilter, Druck- und Vakuumregulierventil

### Pompes combinées à palettes

- fonctionnant à sec et refroidies par air
- incl. filtre d'aspiration intégré, soupape de régulation pression et vide

### Pompe combinata a palette

- funzionanti a secco e raffreddate ad aria
- incl. filtro di aspirazione integrato, valvola regolazione pressione e vuoto

### Bombas combinadas de paletas

- sin aceite y refrigerado por aire
- incl. filtro de aspiración integrado, válvula reguladora de presión y vacío

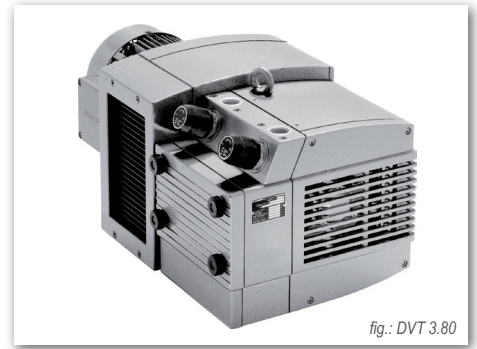
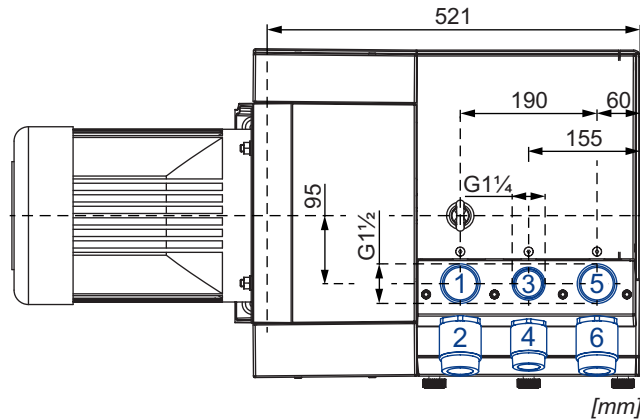
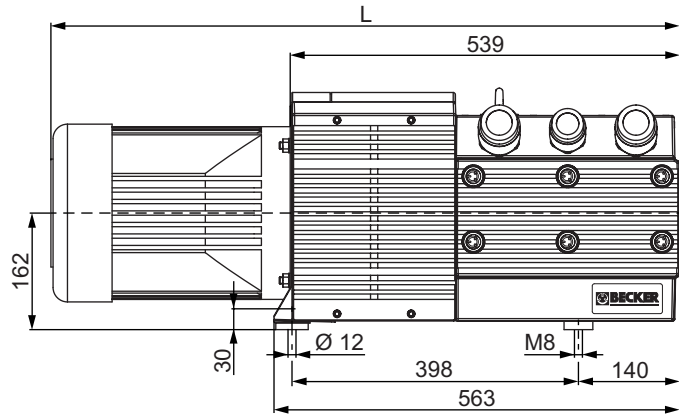
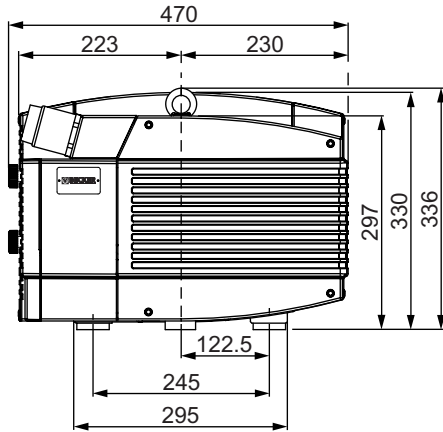


fig.: DVT 3.80



- 1+2 Pressure connection and pressure regulating valve  
Druckanschluss und Druckregulierventil  
Raccord pression et soupape de régulation pression  
Raccordo pressione e valvola regolazione pressione  
Conexión de presión y válvula reguladora de presión
- 3+4 Option: 2<sup>nd</sup> suction and vacuum regulating valve  
Option: zweite Ansaugung und Vakuumregulierventil  
Option: seconde aspiration et soupape de régulation vide  
Opzione: seconda aspirazione e valvola regolazione vuoto  
Opción: segunda aspiración y válvula reguladora de vacío
- 5+6 Vacuum connection and vacuum regulating valve  
Sauganschluss und Vakuumregulierventil  
Raccord vide et soupape de régulation vide  
Raccordo aspirazione e valvola regolazione vuoto  
Conexión de vacío y válvula reguladora de vacío

[mm]

m <sup>3</sup> /h		bar rel. <sup>1)</sup>		kW 3~		kg	dB(A) <sup>2)</sup>	
50 Hz	60 Hz	50 Hz	60 Hz	50 Hz	60 Hz		50 Hz	60 Hz
137	160	±0.5	±0.5	7.5	9.0	78 + (M)	77-78	78-79
		±0.6	±0.6	7.5	9.0		77-78	78-79

(M)	kW		V ±10%		min <sup>-1</sup>		A		kg	no.	L	no.	
	50 Hz	60 Hz	50 Hz	60 Hz	50 Hz	60 Hz	50 Hz	60 Hz					IP55 • ISO F • bimetal
	7.5	9.0	Δ 230 / Y 400 IE3	Δ 265 / Y 460 IE3	Δ 230 / Y 400	1445 1735	28/16.2	26.8/15.5	30.9/17.9	55	43089422300003RE	951	G017041 (±0.5bar) G017081 (±0.6bar)
	7.5	9.0	Δ 400 / Y - IE3	Δ 460 / Y - IE3	Δ 400 / Y -	1445 1735	16	15.5	18	55	43089490300003RE	951	G017293 (±0.5bar) G017067 (±0.6bar)
	-	9.0	-	YY 230 / Y 460 IE3 + UL/CSA	usable @ 208	- 1750	-	29.8/14.9	31.9	71	43189407300114TA	942	G017294 (±0.5bar) G018254 (±0.6bar)
	7.5	9.0	Δ 200 / Y 350	Δ 220 / Y 380-400 IE3	Δ 200 / Y 350	1450 1760	33.8/18.3	31.5/18.2-17.3	33.9/19.5	55	43089453300003RE	951	G017295 (±0.5bar) G018255 (±0.6bar)
	-	9.0	-	Δ 400 / Y 690 IE3	-	- 1760	-	19.2/11.1	-	55	43189454300003RE	951	G018460 (±0.5bar) G018464 (±0.6bar)

- 1) bar relative      bar relativ      bar relatif      bar relativo      bar relativa
- 2) DIN EN ISO 3744 (KpA = 3 dB(A))      DIN EN ISO 3744 (KpA = 3 dB(A))      DIN EN ISO 3744 (KpA = 3 dB(A))      DIN EN ISO 3744 (KpA = 3 dB(A))      DIN EN ISO 3744 (KpA = 3 dB(A))
- interval of 1m, at medium load, both connection sides piped      Abstand von 1m, bei mittlerer Belastung, beide Seiten abgeleitet      intervalle de 1m, à régime moyen, avec dérivation des deux côtés      intervallo di 1m, a medio regime, entrambi i lati derivati      intervalo de 1m, en media carga, derivados de ambos lados
- Dimensions in mm      Maßangaben in mm      Mesures en mm      Misure in mm      Dimensiones en mm

Pressure Druck Pression Pressione Presión [bar rel. <sup>1)</sup> ]		Vacuum • Vakuüm • Vide • Vuoto • Vacío [bar rel. <sup>1)</sup> ]								
		50 Hz				60 Hz				
		0 bar	-0.4 bar	-0.5 bar	-0.6 bar	0 bar	-0.4 bar	-0.5 bar	-0.6 bar	
<b>+0.4 bar</b>	Suction air rate Saugluftmenge Débit d'air aspiré Volume d'aria aspirata Volumen de aire aspirado	m <sup>3</sup> /h →	126.5	72	58	43	150	84	67	51
	Blast air rate Blasluftmenge Débit d'air soufflé Volume d'aria soffiata Volumen de aire soplado	m <sup>3</sup> /h →	140	103	83	82	164	118	105	92
	Motor shaft power Wellenleistung Puissance du moteur axe Potenza del motore albero Capacidad de eje del motor	kW →	5	5.3	5.35	5.35	6.6	6.5	6.3	6.3
	Exhaust air temperature Ablufttemperatur Température d'air à l'échappement Temperatura dell'aria scarica Temperatura del aire de escape	°C →	45	55	56	56	52	58	59	60
<b>+0.5 bar</b>	Suction air rate Saugluftmenge Débit d'air aspiré Volume d'aria aspirata Volumen de aire aspirado	m <sup>3</sup> /h →	126	69	55	41	149	83	66.5	50
	Blast air rate Blasluftmenge Débit d'air soufflé Volume d'aria soffiata Volumen de aire soplado	m <sup>3</sup> /h →	138	101	91	80	163	117	104	91
	Motor shaft power Wellenleistung Puissance du moteur axe Potenza del motore albero Capacidad de eje del motor	kW →	5.1	5.4	5.45	5.45	6.75	6.6	6.55	6.5
	Exhaust air temperature Ablufttemperatur Température d'air à l'échappement Temperatura dell'aria scarica Temperatura del aire de escape	°C →	47	55	56	56	53	59	60	61
<b>+0.6 bar</b>	Suction air rate Saugluftmenge Débit d'air aspiré Volume d'aria aspirata Volumen de aire aspirado	m <sup>3</sup> /h →	126	65	51	38	148	83	66	50
	Blast air rate Blasluftmenge Débit d'air soufflé Volume d'aria soffiata Volumen de aire soplado	m <sup>3</sup> /h →	138	99	89	78	162	116	103	90
	Motor shaft power Wellenleistung Puissance du moteur axe Potenza del motore albero Capacidad de eje del motor	kW →	5.25	5.55	5.55	5.6	6.85	6.75	6.8	6.85
	Exhaust air temperature Ablufttemperatur Température d'air à l'échappement Temperatura dell'aria scarica Temperatura del aire de escape	°C →	49	56	56	57	54	59	60	61

1) bar relative      bar relativ      bar relatif      bar relativo      bar relativa      1000 mbar, 20°C  
 ▪ Reference data (atmosphere)      Bezugsdaten (Atmosphäre)      Référence (atmosphère)      Riferimento (atmosfera)      Referencia (atmosférica)      ±5 %  
 ▪ Tolerance      Toleranz      Tolérance      Tolleranza      Tolerancia

<b>i</b>	Variants	Varianten	Variantes	Varianti	Variantes
<b>DVT 3.140</b>	With 1 <sup>st</sup> and 2 <sup>nd</sup> suction	Mit erster und zweiter Ansaugung	Avec première et seconde aspiration	Con prima e seconda aspirazione	Con primera y segunda aspiración
<b>DVT 3.140 (SH 13)</b>	In sound proof box SH 13	In Schallhaube SH 13	Dans caisse d'insonorisation SH 13	In casse insonorizzanti SH 13	En caja a prueba de sonido SH 13
<b>DVX 3.140</b>	For x-tra operating hours	Für x-tra Betriebsstunden	Pour le heures de travail x-tra	Per x-tra ore operative	Para las horas de funcionamiento x-tra
	Performance data / dimensions can differ Combinations on request	Leistungsdaten / Abmessungen können abweichen Kombinationen auf Anfrage	Données de performance / mesures peuvent différer Combinaisons sur demande	Dati di performance / misure possono differire Combinazioni su richiesta	Datos de rendimiento / dimensiones pueden diferir Combinaciones a petición