

DVT 3.100

Rotary vane pressure/vacuum pumps

- oil-free and air-cooled
- incl. integrated suction filter, pressure and vacuum regulating valve

Drehschieber-Druck-Vakuumpumpen

- trockenlaufend und luftgekühlt
- inkl. integriertem Ansaugfilter, Druck- und Vakuumregulierventil

Pompes combinées à palettes

- fonctionnant à sec et refroidies par air
- incl. filtre d'aspiration intégré, soupape de régulation pression et vide

Pompe combinata a palette

- funzionanti a secco e raffreddate ad aria
- incl. filtro di aspirazione integrato, valvola regolazione pressione e vuoto

Bombas combinadas de paletas

- sin aceite y refrigerado por aire
- incl. filtro de aspiración integrado, válvula reguladora de presión y vacío

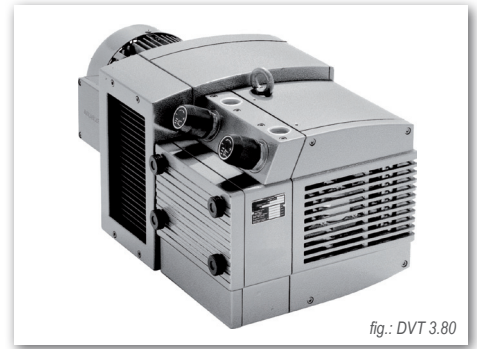
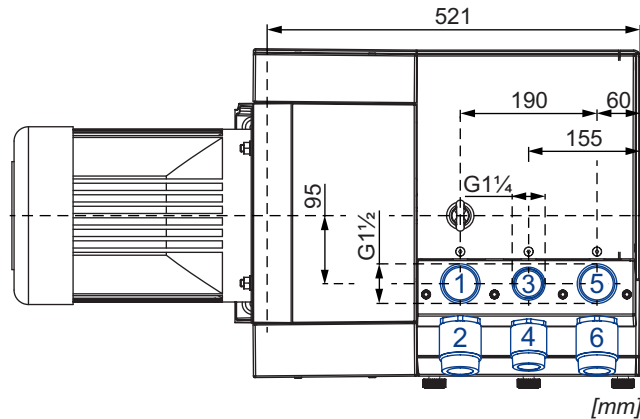
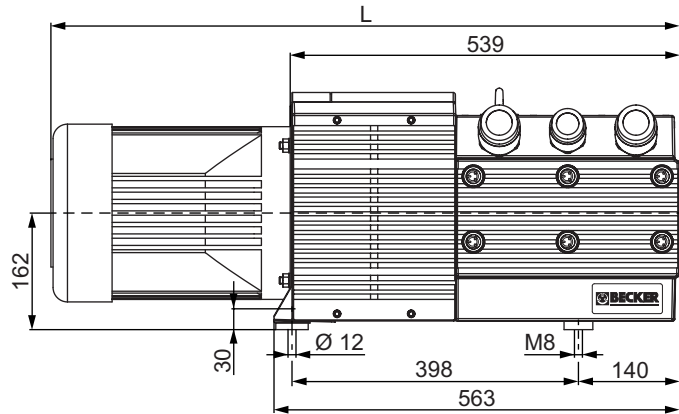
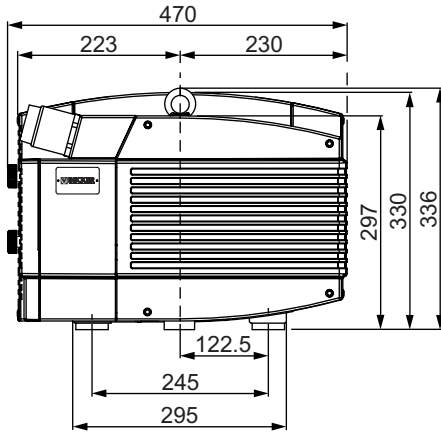


fig.: DVT 3.80



- 1+2 Pressure connection and pressure regulating valve
Druckanschluss und Druckregulierventil
Raccord pression et soupape de régulation pression
Raccordo pressione e valvola regolazione pressione
Conexión de presión y válvula reguladora de presión
- 3+4 Option: 2nd suction and vacuum regulating valve
Option: zweite Ansaugung und Vakuumregulierventil
Option: seconde aspiration et soupape de régulation vide
Opzione: seconda aspirazione e valvola regolazione vuoto
Opción: segunda aspiración y válvula reguladora de vacío
- 5+6 Vacuum connection and vacuum regulating valve
Sauganschluss und Vakuumregulierventil
Raccord vide et soupape de régulation vide
Raccordo aspirazione e valvola regolazione vuoto
Conexión de vacío y válvula reguladora de vacío

m ³ /h		bar rel. ¹⁾		kW 3~		kg	dB(A) ²⁾	
50 Hz	60 Hz	50 Hz	60 Hz	50 Hz	60 Hz		50 Hz	60 Hz
103	120	±0.5	±0.5	5.5	6.6	71 + (M)	76-77	77-78
		±0.6	±0.6	5.5	6.6			

(M)	kW		V ±10%		min ⁻¹		A		kg	no. IP55 • ISO F • bimetal	L mm	no. DVT + (M)		
	50 Hz	60 Hz	50 Hz	60 Hz	50 Hz	60 Hz	50 Hz	60 Hz						
	5.5	6.6	Δ 230 / Y 400 IE2	Δ 265 / Y 460 IE2	Δ 230 / Y 400	1435	1720	20.6/11.9	20.2/11.6	23.4/13.5	43	42879422300003RE	913	G017049 (±0.5bar) G017034 (±0.6bar)
	5.5	6.6	Δ 400 / Y - IE2	Δ 460 / Y - IE2	Δ 400 / Y -	1435	1720	13.2	12.7	14.3	43	42879490300003RE	913	G018164 (±0.5bar) G017272 (±0.6bar)
	-	6.6	-	YY 230 / Y 460 IE2 + UL/CSA	usable @ 208	-	1755	-	22.8/11.4	24.4	54.5	42979407300114TA	916.5	G018165 (±0.5bar) G017273 (±0.6bar)
	5.5	6.6	Δ 200 / Y 350	Δ 220 / Y 380-400 IE2	Δ 200 / Y 350	1420	1720	31.8/18.4	27.8/16.1-15.3	30.6/17.7	43	42879453300003RE	913	G018166 (±0.5bar) G017274 (±0.6bar)
-	6.6	-	Δ 400 / Y 690 IE2	-	-	1720	-	13.1/7.6	-	-	43	42979454300003RE	913	G018363 (±0.5bar) G018359 (±0.6bar)

- 1) bar relative bar relativ bar relatif bar relativo bar relativa
- 2) DIN EN ISO 3744 (KpA = 3 dB(A)) DIN EN ISO 3744 (KpA = 3 dB(A)) DIN EN ISO 3744 (KpA = 3 dB(A)) DIN EN ISO 3744 (KpA = 3 dB(A)) DIN EN ISO 3744 (KpA = 3 dB(A))
- interval of 1m, at medium load, both connection sides piped Abstand von 1m, bei mittlerer Belastung, beide Seiten abgeleitet intervalle de 1m, à régime moyen, avec dérivation des deux côtés intervallo di 1m, a medio regime, entrambi i lati derivati intervalo de 1m, en media carga, derivados de ambos lados
- Dimensions in mm Maßangaben in mm Mesures en mm Misure in mm Dimensiones en mm

Pressure Druck Pression Pressione Presión [bar rel. ¹⁾		Vacuum • Vakuüm • Vide • Vuoto • Vacío [bar rel. ¹⁾								
		50 Hz				60 Hz				
		0 bar	-0.4 bar	-0.5 bar	-0.6 bar	0 bar	-0.4 bar	-0.5 bar	-0.6 bar	
+0.4 bar	Suction air rate Saugluftmenge Débit d'air aspiré Volume d'aria aspirata Volumen de aire aspirado	m ³ /h →	95.7	51	40.5	29.8	112.6	62.1	49.9	37.7
	Blast air rate Blasluftmenge Débit d'air soufflé Volume d'aria soffiata Volumen de aire soplado	m ³ /h →	98.2	74.6	67.1	58.7	117.6	87.6	77.9	67.7
	Motor shaft power Wellenleistung Puissance du moteur axe Potenza del motore albero Capacidad de eje del motor	kW →	3.16	3.88	3.99	4.1	4.44	5	5.04	5.11
	Exhaust air temperature Ablufttemperatur Température d'air à l'échappement Temperatura dell'aria scarica Temperatura del aire de escape	°C →	38	42	42	43	41	45	45	45
+0.5 bar	Suction air rate Saugluftmenge Débit d'air aspiré Volume d'aria aspirata Volumen de aire aspirado	m ³ /h →	95.6	51	40.2	29.7	113.7	62.6	50	37.6
	Blast air rate Blasluftmenge Débit d'air soufflé Volume d'aria soffiata Volumen de aire soplado	m ³ /h →	98	74.7	66.9	58.8	119	88.3	78.2	67.8
	Motor shaft power Wellenleistung Puissance du moteur axe Potenza del motore albero Capacidad de eje del motor	kW →	3.28	4.01	4.11	4.22	4.51	5.14	5.2	5.28
	Exhaust air temperature Ablufttemperatur Température d'air à l'échappement Temperatura dell'aria scarica Temperatura del aire de escape	°C →	39	43	44	44	43	46	46	46
+0.6 bar	Suction air rate Saugluftmenge Débit d'air aspiré Volume d'aria aspirata Volumen de aire aspirado	m ³ /h →	96.1	50.2	39.9	29.9	112.7	61.9	49.3	37.6
	Blast air rate Blasluftmenge Débit d'air soufflé Volume d'aria soffiata Volumen de aire soplado	m ³ /h →	98.5	73.7	66.6	58.8	117.8	87.7	77.7	67.9
	Motor shaft power Wellenleistung Puissance du moteur axe Potenza del motore albero Capacidad de eje del motor	kW →	3.43	4.17	4.27	4.37	4.66	5.29	5.37	5.44
	Exhaust air temperature Ablufttemperatur Température d'air à l'échappement Temperatura dell'aria scarica Temperatura del aire de escape	°C →	40	44	45	45	43	46	46	46

1) bar relative bar relativ bar relatif bar relativo bar relativa 1000 mbar, 20°C
 ▪ Reference data (atmosphere) Bezugsdaten (Atmosphäre) Référence (atmosphère) Riferimento (atmosfera) Referencia (atmosférica) ±5 %
 ▪ Tolerance Toleranz Tolérance Tolleranza Tolerancia

i	Variants	Varianten	Variantes	Varianti	Variantes
DVT 3.100	With 1 st and 2 nd suction	Mit erster und zweiter Ansaugung	Avec première et seconde aspiration	Con prima e seconda aspirazione	Con primera y segunda aspiración
DVT 3.100 (SH 13)	In sound proof box SH 13	In Schallhaube SH 13	Dans caisse d'insonorisation SH 13	In casse insonorizzanti SH 13	En caja a prueba de sonido SH 13
DVX 3.100	For x-tra operating hours	Für x-tra Betriebsstunden	Pour le heures de travail x-tra	Per x-tra ore operative	Para las horas de funcionamiento x-tra
	Performance data / dimensions can differ Combinations on request	Leistungsdaten / Abmessungen können abweichen Kombinationen auf Anfrage	Données de performance / mesures peuvent différer Combinaisons sur demande	Dati di performance / misure possono differire Combinazioni su richiesta	Datos de rendimiento / dimensiones pueden diferir Combinaciones a petición